



BLTC
麗光

2021 Product Catalogue

● Taiwan Version

公司簡介

麗光科技成立於2005年3月6日，成立以來致力於開發高功率LED應用產品，完美整合熱處理、電子驅動與光學設計等技術，開發出符合照明規範之光源產品，成為LED燈的領導廠商，承接國際大廠的ODM訂單同時也銷售自有品牌「麗光BLTC」。

麗光科技身為LED光源產品之研發生產者，獨有開發技術與設計理念使我們在同業中居於領導之列，藉由優秀的研發團隊與生產工廠，可依客戶不同需求，從設計、開模到組裝製造，透過創新技術及嚴格把關，為客戶製做可通過歐盟CE&GS、北美FCC&UL/cUL及日本VCCI&PSE等認證的光源產品。

2017年麗光推出全新智能燈泡系列照明產品，結合Wi-Fi, Bluetooth, Zigbee等最新物聯網技術，透過智慧裝置來操控。隨著科技不斷演進，智慧居家照明已成為LED照明產業的新趨勢，麗光的軟硬體研發團隊可提供客製化的服務，不論是燈，模組，韌體到APP，都能為客戶提供獨一無二的客製產品。

麗光科技現已擁有業界最完整的取代型光源產品線，各類型燈泡超過千款並且持續不斷創新，公司營銷網絡遍及日本、歐、美、澳、亞洲、中東等地區，其中以日本市場銷售最佳，由麗光ODM的LED燈泡在日本達市佔率10%。2020完成台灣馬稠後新廠建廠，並將總部移設，並開始生產。

在台灣市場則以「麗光BLTC」品牌行銷，希望能讓客戶在廣大的LED光源市場中取得堅持好品質的麗光產品，並持續給我們支持鼓勵。



公司沿革

- 2005 麗光科技股份有限公司正式成立，期初資本額新台幣500萬元，營業內容為照明用LED燈泡的設計與開發。
- 2006 東莞麗光源電子有限公司正式成立，開始從事LED燈泡生產與製造。
- 2008 擴充東莞廠生產產能可達每月5萬顆（燈球型LED光源），員工數100人，自行研發設計能力涵蓋：驅動電源、散熱、模具與部分之光學組件，並取得ISO9001認證，致力於提昇全面質量管理，堅持生產高品質產品。
- 2009 擴充生產規模，新廠房位於東莞市大朗鎮，工廠更名為麗元照明科技有限公司，營業面積約11,000平方公尺，員工數200人左右，實際產能每月10萬顆，可擴充產能到每月20萬顆以上。
- 2011 大陸東莞工廠新增兩條SMT+5台CNC，員工人數擴增至400人，實際產能每月達50萬顆。
- 2012 大陸東莞工廠自有實驗室通過TUV萊茵、SGS與UL的檢測，正式成為安規認證目擊實驗室。
- 2012 台灣市場營業單位正式成立，開始以"麗元"為在地品牌營銷於台灣市場。
- 2013 台灣麗光科技股份有限公司資本額再次增資新台幣3千萬總資本額為新台幣1.9億元，員工數600人左右，實際產能每月30萬顆，可擴充產能到每月50萬顆以上。
- 2014 台灣市場營業單位正式成立台北子公司"麗元照明股份有限公司"，開始以"麗元"為在地品牌營銷於台灣市場
- 2014 台灣總公司實驗室建置完成，可測試光源產品LM79規範，提供專業、完整的產品安規、性能測試報告及光學數據給客戶參考。
- 2015 擴充產能，每月100萬顆以上，設立自動化組裝線、自動化老化線、自動化包裝線。
- 2016 智慧家居系列產品組裝線在台灣正式成立。
- 2017 麗元品牌在台灣電視購物初登場，獲得良好的銷售成績，A60球泡燈銷售量已超過1百萬顆，並積極開拓台灣市場。
- 2018 嘉義馬後稠新工廠籌備建設，新廠區規劃用地17187平方公尺，第一期建築加辦公樓面積9410平方公尺。
- 2020 完成台灣馬後稠新廠建廠，並將總部移設，並開始生產。

研究發展

麗光傑出的工程和設計背景可以滿足客戶對OEM與ODM的要求，我們確信客戶可以滿足我們在熱處理、光學與電源設計所表現出來的傑出專業，同時貞麗源能為用戶創造出絢麗、安全與舒適的生活與工作空間，我們許多的發明專利和安規認證是產品的高品質保證，我們相信技術的創新為努力學習的任務與思想開通的目標，我們很高興把這項任務作為永不停息的挑戰。



經營理念

簡單易用/符合照明規範/品質保證/技術創新

未來展望

我們堅持公司的技術必須在全球同業中處於領先的水平，並持續往此目標前進。麗光科技將繼續在人才、技術與製造領域上不斷的創新與投資，並為全球的客戶提供最好的LED照明方案。



目錄

藍牙遙控器

P.02

藍牙調光調色壁切開關



P.03

手持遙控器
快捷模式



P.04

簡易手持遙控器



藍牙外置設備

P.05

閘道器



P.06

藍牙調光0-10V轉接盒
4通道+開關繼電器(最大1000W)



P.07

人體感應&光感測器



目錄

藍牙訊號加強器

P.08

室內藍牙訊號加強器



P.09

室外藍牙訊號加強器



藍牙智能燈

P.10

智能監控錄影燈

Camera+WiFi+BT



P.11

軟條燈

(需搭配燈條專用藍牙控制器)



P.11

藍牙AR111投射燈

12V



P.12

9 cm 藍牙嵌燈

10W



P.12

15 cm 藍牙嵌燈

14W



目錄

藍牙智能燈

P.13

藍牙MR16杯燈

5.5W



P.13

藍牙A60球泡燈

8W



P.14

藍牙G45球泡燈



P.14

藍牙B35霧面蠟燭燈

4.5W



P.15

藍牙T5支架燈

1呎/2呎/3呎/4呎



目錄

藍牙燈絲燈

P.16

藍牙 A60 燈絲燈



P.16

藍牙 G95 燈絲燈



P.17

藍牙 ST64 燈絲燈



P.17

藍牙 B35 尖清燈絲燈



藍牙 APP

P.18

BT Light APP
Bluetooth Mesh



P.18

eBEE light APP
WiFi+Bluetooth Mesh



目錄

商用照明

P.20

G4豆燈
1.1W
(10W 鹵素燈取代)



P.2

G4豆燈
2.5W
(30W 鹵素燈取代)



P.22

調光 G9
3W
(30W 鹵素燈取代)



P.23

MR11杯燈
3W
(取代20W鹵素燈取代)



P.24

MR16單一光源杯燈
6.5W COB
(35W 鹵素燈取代)



P.25

MR16單一光源杯燈杯燈
8W COB
(50W 鹵素燈取代)



P.26

MR16窄角杯燈
7.5W COB
(50W 窄角10° 鹵素燈取代)



P.27

MR16杯燈
5W 類COB
(35W鹵素燈取代)



P.28

MR16多顆光源杯燈
5.5W 6 LED
(35W 鹵素燈取代)



P.29

MR16多顆光源杯燈
8W 8 LED
(50W 鹵素燈取代)



目錄

商用照明

P.30

MR16直壓杯燈

5.5W
(取代50W全電壓)



P.31

GU10單一光源

7.5W COB
(50W 鹵素燈取代)



P.32

GU10多顆光源

4.5W 6LED
(35W 鹵素燈取代)



P.33

PAR20投射燈

11W COB
(75W 鹵素燈取代)



P.34

PAR20調光投射燈

7.5W 8LED
(50W 鹵素燈取代)



P.35

PAR30投射燈

27W COB
(70W 複金屬燈取代)



P.36

PAR30投射燈

9W 13LED
(75W 鹵素燈取代)



P.37

PAR38投射燈

13W/22W COB
(防水 IP65)



目錄

商用照明

P.38

A60調光球泡燈

10W
(60W 白熾燈取代)



P.39

A60全方向型球泡燈

9W/11W
(60W/80W 白熾燈取代)



P.40

A60無段式調光球泡燈

8W



P.41

A60高演色球泡燈

11W



P.42

A60低頻閃球泡燈

10W
(100W 白熾燈取代)



P.43

A65低頻閃球泡燈

12.2W
(120W 白熾燈取代)



P.44

A70低頻閃球泡燈

15W
(130W 白熾燈取代)



P.45

A60高光效球泡燈

9W
(80W 白熾燈取代)



P.46

A65高光效球泡燈

12W
(100W 白熾燈取代)



P.47

A70高光效球泡燈

14W
(120W 白熾燈取代)



目錄

商用照明

P.48

A110球泡燈

25W
(45W 省電螺旋燈泡替代)



P.49

A160球泡燈

50W
(100W 省電螺旋燈泡替代)



P.50

G50球泡燈

5W
(40W 白熾燈取代)



P.51

G95球泡燈

10W
(60W 白熾燈取代)



P.52

O11球泡燈

6W
(40W 白熾燈取代)



P.53

B35尖清蠟燭燈

3.5W
(25W 白熾燈取代)



P.54

B35尖清蠟燭燈

5.5W
(35W 白熾燈取代)



P.55

AR111 投射燈

16W 類COB
(日亞版)



P.56

AR111 投射燈

10W
(標準版)



P.57

一體式薄型15cm嵌燈

16W



目錄

商用照明

P.58

12W 軌道燈



P.59

12W 軌道燈

COB 高演色



P.60

30W 軌道燈

COB 高演色



P.61

薄型平板燈

60CM*60CM



P.62

T8 燈管

(2呎/4呎)



P.63

T5 支架燈

(1呎/2呎/3呎/4呎)



P.64

MR16
專用電源

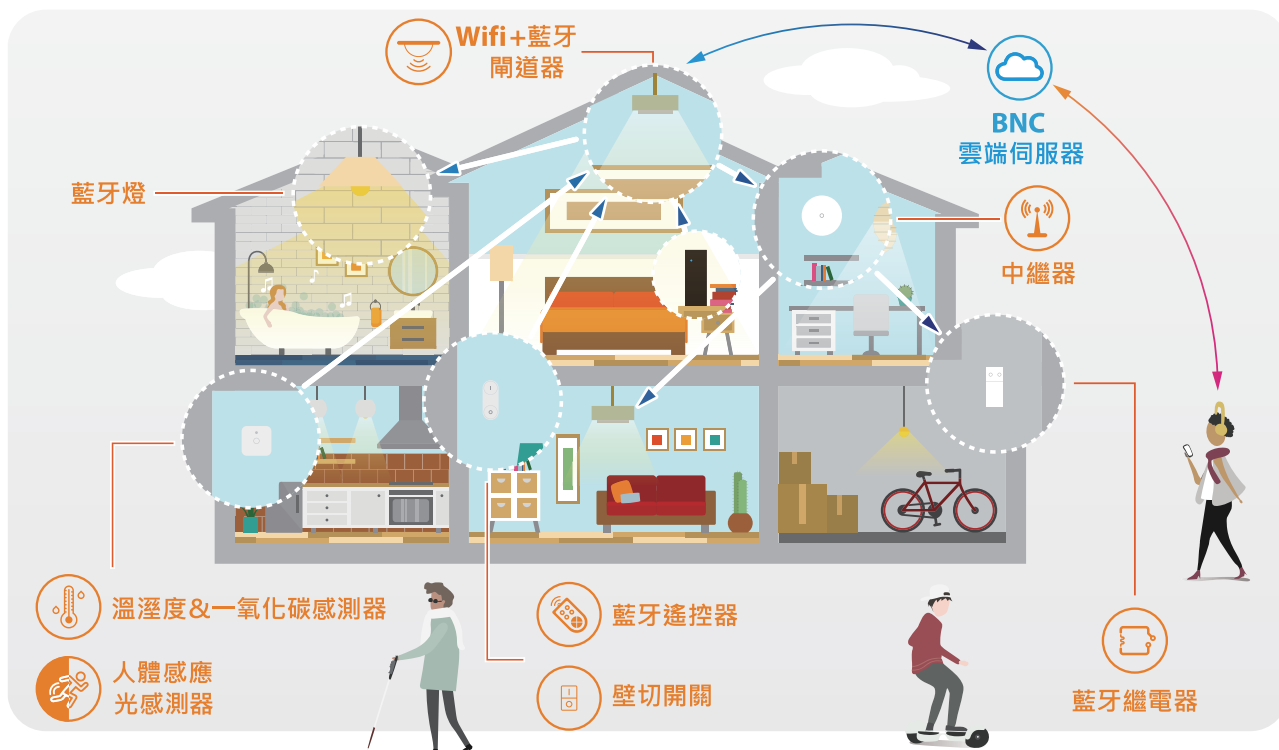
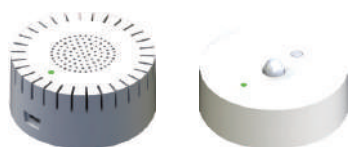
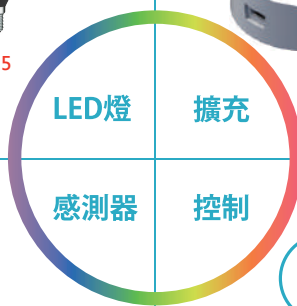
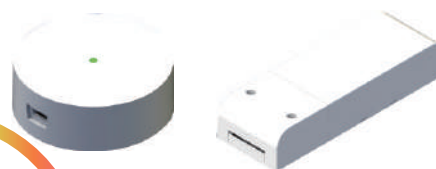
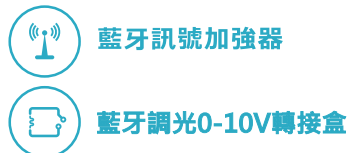


P.64

MR16
軌道燈專用電源



BLTC Bluetooth Mesh 系列產品



藍牙調光調色壁切開關

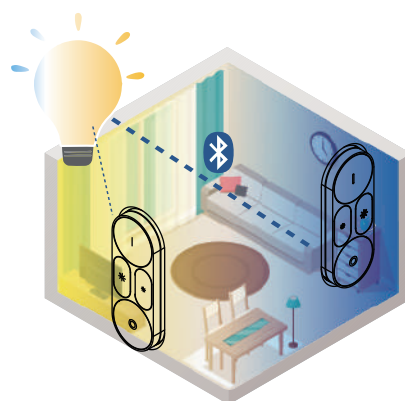
特色

無線控制亮度色溫

通過按鍵控制智能燈泡色溫及亮度，享受您喜歡的任何氛圍。

磁吸式設計

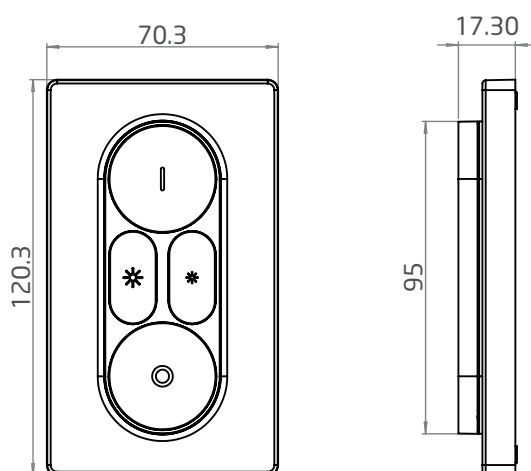
透過壁切與遙控器間磁吸設計，可隨心所欲手持變換燈泡效果。



規格表

產品型號	輸入電壓	消耗電流	控制範圍	功能
BLI-CR-A4-BT01	鈕釦型鋰電池 CR2450 DC 3V	10mA	10M-15M	亮度、色溫調整/開關燈/ 磁吸式壁切

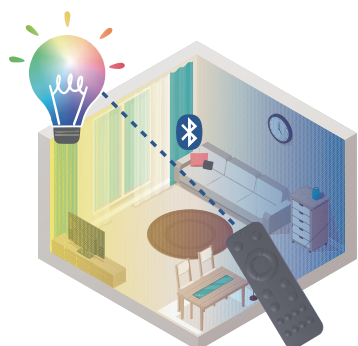
尺寸



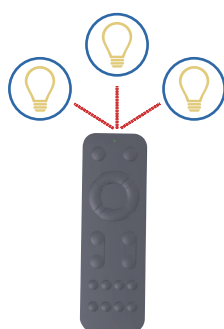
長邊	120.3 mm
短邊	70.3 mm
按鍵厚度	9.5 mm
總厚度	17.3 mm

手持遙控器

特色

**無線控制亮度色溫**

通過開關控制智能燈泡色溫、亮度，
將燈泡設置為單個或創建群組，
以適合每個季節的溫度和心情。

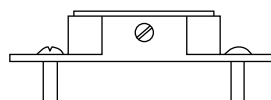
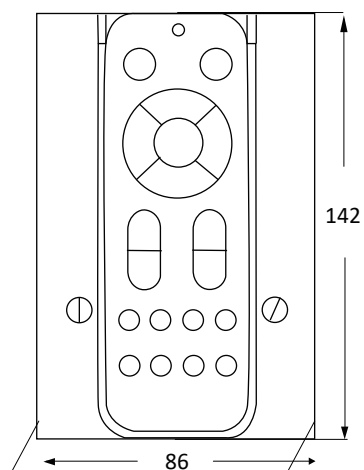
**近程輕鬆加燈設計**

無須使用APP設定加燈，
可直接使用按鍵輕鬆加燈。

規格表

產品型號	輸入電壓	消耗電流	控制範圍	功能
TBLI-CR-A4-BT01W	3A 電池 X 2 DC 3V	15mA	10M-15M	亮度、色溫調整/開關燈/近程加燈 RGB調色/循環設定/群組設定

尺寸



長邊	142mm
短邊	86mm

簡易手持遙控器

特色



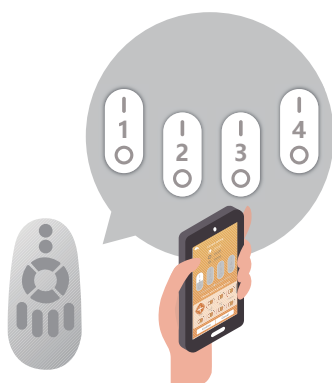
無線控制亮度色溫

通過開關控制智能燈泡色溫、亮度以適合每個季節的溫度和心情。



自行設定群組

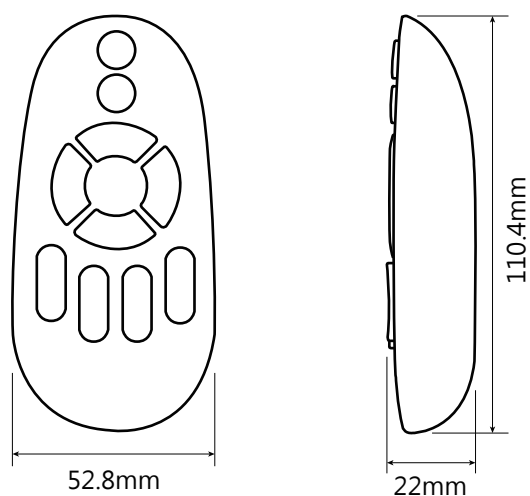
使用按鍵輕鬆開關燈泡，甚至可以將燈泡設置為單個或創建群組，並享受您喜歡的任何氛圍。



規格表

產品型號	輸入電壓	消耗電流	控制範圍	功能
BLI-CS-CR-BT01	3A 電池 X 2 DC 3V	工作：10mA 待機：5mA	10M-15M	亮度、色溫調整/開關燈/ RGB調色/循環設定/群組設定

尺寸



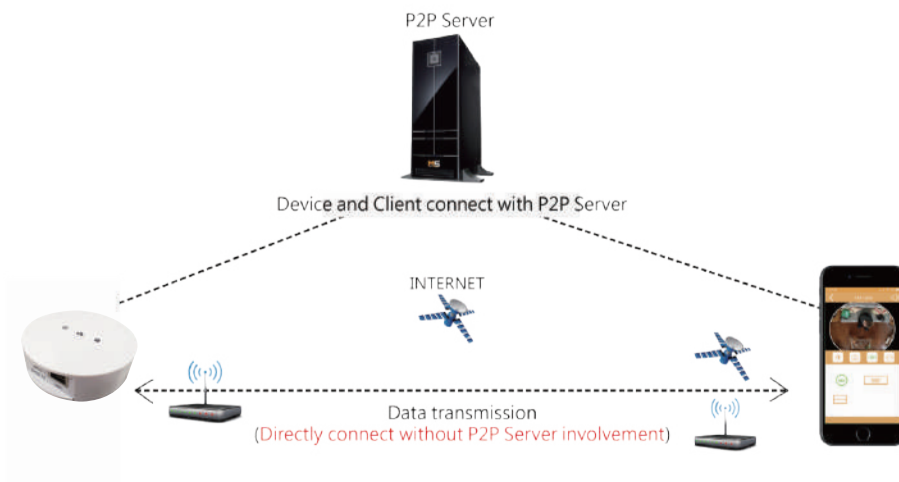
長邊	110.4 mm
短邊	52.8 mm
厚度	22 mm

閘道器 Gateway

特色

支援WiFi&藍牙功能

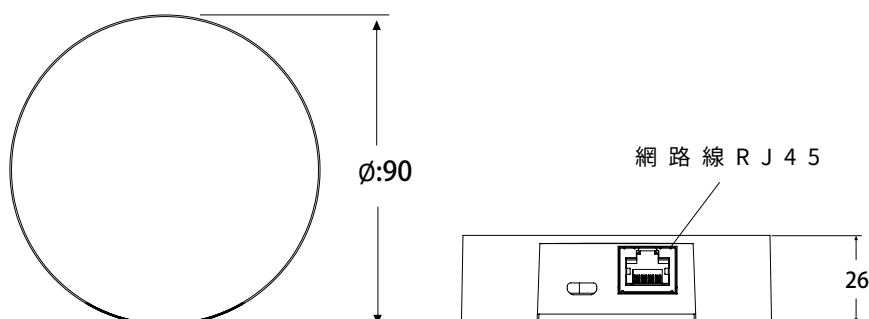
- 遠端控制藍牙照明產品



規格表

產品型號	輸入電壓	總功耗(W) +/- 10%	消耗電流	工作溫度	頻率
BLI-GW-MU05-M01	Micro USB DC 5V	MAX. 5W	1A	0~45°C	2.4G BLE

尺寸

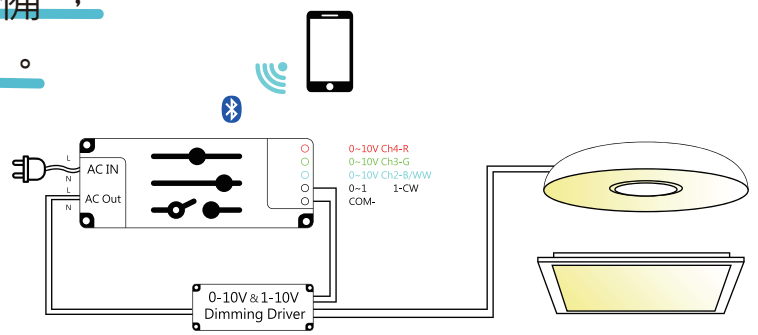


直徑	Ø90 mm
機體厚度	26 mm

藍牙0-10V 轉換器

特色

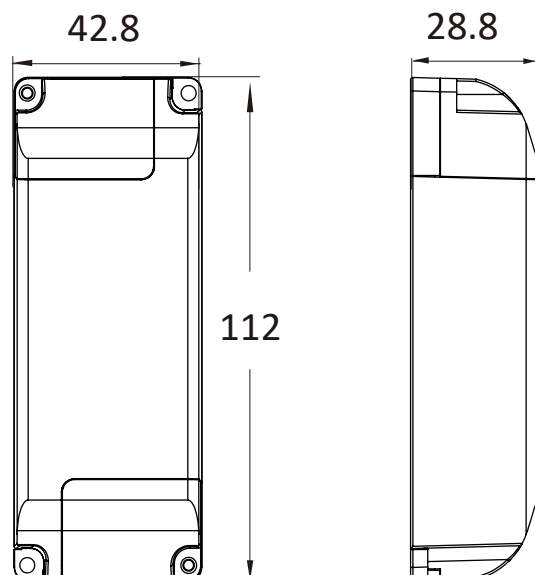
支援0-10V或1-10V定電流可調光適配器，用APP進行調光與開關功能。另可支持非藍牙光源或燈具設備，用APP操作開關功能。



規格表

產品型號	輸入電壓	總功耗(W) +/- 10%	工作溫度	工作濕度	頻率
BLI-CR-A4-BT01	85V-265V	繼電器開關MAX 1000W	-25~40C	0-70%	2.4G BLE

尺寸



長邊	112 mm
短邊	42.8 mm
厚度	28.8 mm

人體感應 光感測器

特色

Bluetooth Mesh

兩種供電方式

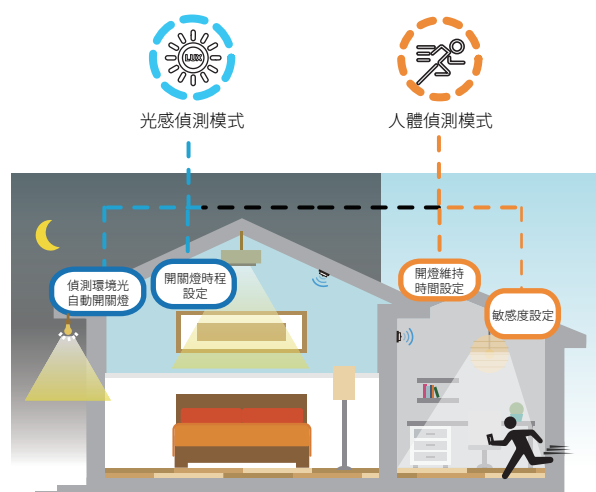
- Micro USB 5V
- 3A 電池 X 2 pcs

人體偵測模式

- 設定開關維持時間
- 敏感度設定

光感偵測模式

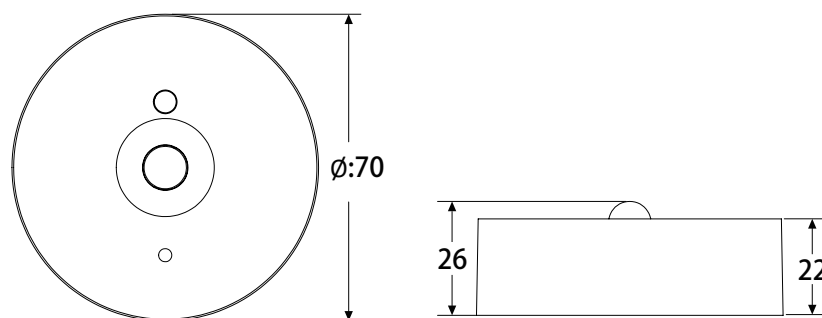
- 設定偵測光照度
- 設定開燈維持時間



規格表

產品型號	輸入電壓	消耗電流	工作溫度	工作濕度	頻率
BLI-SPL-A4MU05-BT01	3A 電池 X 2 DC 3V 或 Micro USB DC 5V	12-15mA	0°~45°C	0-70%	2.4G BLE

尺寸



直徑	Ø:70 mm
機體厚度	22 mm
總厚度	26 mm

藍牙訊號加強器 室內版

特色

加強藍牙裝置訊號使連結更穩定

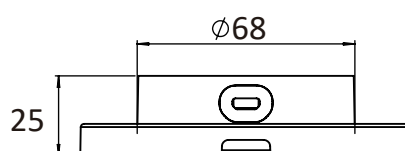
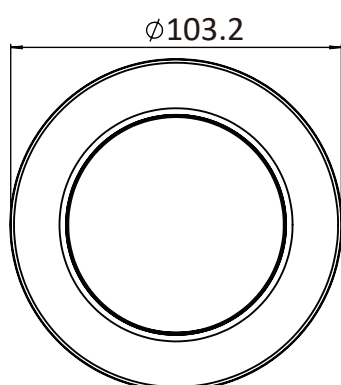
內建RTC(Real Time Clock)功能



規格表

產品型號	輸入電壓	總功耗(W) +/- 10%	藍牙距離	工作環境
BLI-ER-MU05-BT01	Micro USB 5V	1.5W	50M-70M	0°~45°C

尺寸



外徑	Ø103.2 mm
內徑	Ø68 mm
厚度	25 mm

藍牙訊號加強器 室外版

特色

加強藍牙裝置訊號使連結更順暢

內建RTC(Real Time Clock)功能

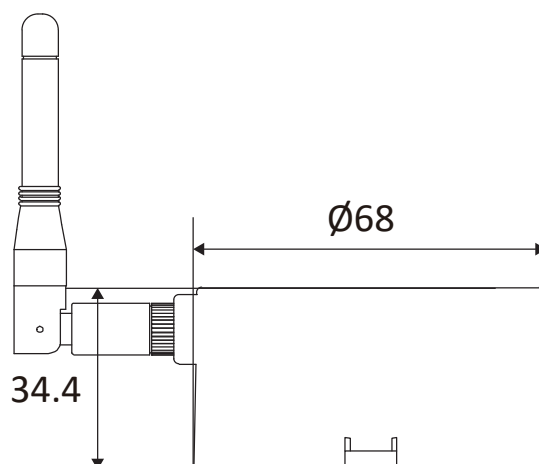
防水、防塵 IP65



規格表

產品型號	輸入電壓	總功耗(W) +/- 10%	藍牙距離	工作環境
BLI-ERO-V12-BT01	12/24V AC/DC	0.5W	50M-70M	-0 ~ 45°C 5~80% RH

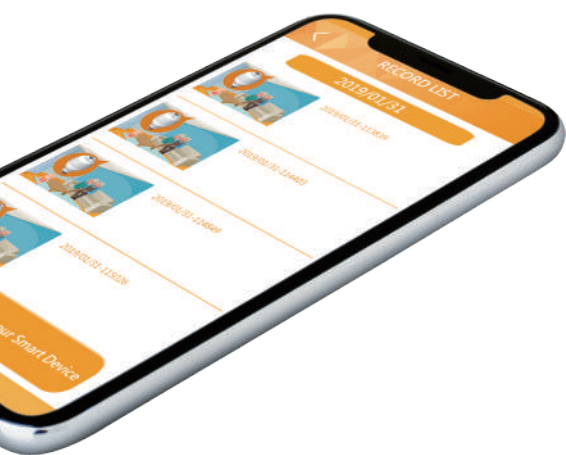
尺寸



直徑	Ø68 mm
機體厚度	34.4 mm

智能監控錄影燈 CM III

特色



遠端監控

- 300萬像素+
- 170°魚眼鏡頭
- 雙向語音



外插式記憶卡

- 可下載影片

人體偵測模式

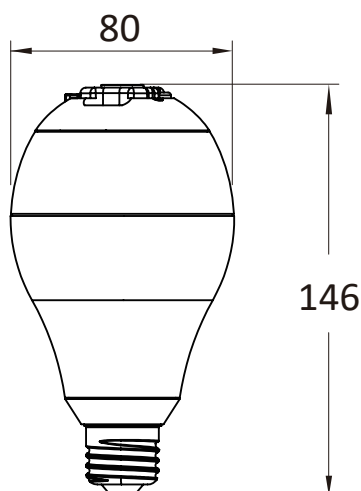


紅外線夜視功能

規格表

產品型號	燈座	功率	色溫	流明	電壓	記憶卡
BLV8027P25-O2765W3602HM	E26/E27	16W	2700K~6500K	1080lm	100-240V	不含
BLV8027P25-O2765W3602HM32	E26/E27	16W	2700K~6500K	1080lm	100-240V	選購
BLV8027P25-O2765W3602HM64	E26/E27	16W	2700K~6500K	1080lm	100-240V	選購

尺寸



燈頭：E27

長邊	146mm
短邊	80mm

軟條燈



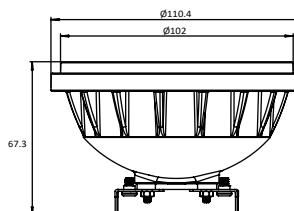
需搭配燈條專用藍牙控制器

產品型號	功率	電壓	色溫	光通量	演色性	角度	壽命
YEDSTRP25-TWW24L	4.8W	12V	3000K	1020lm	80	120°	25,000hrs
YEDSTRP25-TRGB40W18L	4.8W	12V	RGB/4000K	1120lm	80	120°	25,000hrs
YEDSTRP25-TRGB2465W18L	4.8W	12V	RGB/2400K/6500K	330lm	80	120°	25,000hrs
YEDSTRP25-T3057W24M	4.8W	24V	3000K/5700K	270lm	80	120°	25,000hrs
YEDSTRP25-TRGB2465W18M	4.8W	24V	RGB/2400K/6500K	330lm	80	120°	25,000hrs



產品型號	輸入電壓	輸出最大功率	輸出電流	傳輸距離	燈色控制
TBLIETV12BT01W	12V DC	72W(12V)~144W(24V)	2A/CH, Max6A	20 M	1.2.3.4.5色
TBLIETV24BT01W	24V DC	72W(12V)~144W(24V)	2A/CH, Max6A	20 M	1.2.3.4.5色

藍牙投射燈
AR111

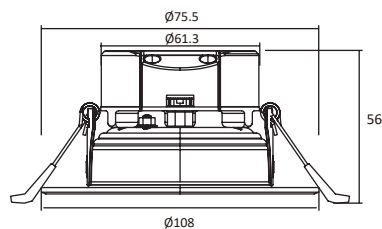


內徑	Ø102 mm
外徑	Ø110.4 mm
機體厚度	67.3 mm

燈頭：G53

產品型號	電壓	功率	流明	演色性	色溫	角度	壽命
BLV11153WW-N2757W241LBT1PA	12V	11W	900lm	80	2700K/5700K	45	25,000hrs

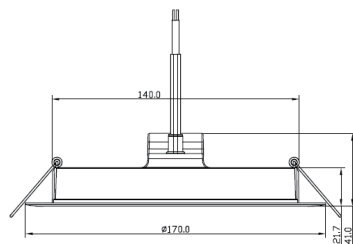
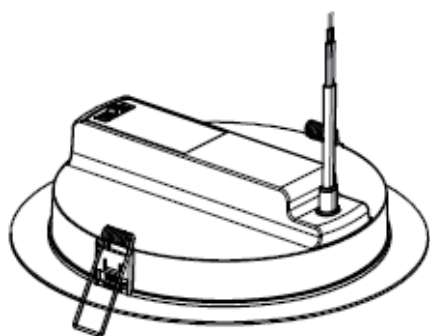
9cm藍牙嵌燈
10W



嵌孔	Ø108 mm
機體厚度	56 mm

產品型號	電壓	功率	流明	演色性	角度	色溫	壽命
BLL74D120-T2765W2404HBT1	100-240V	10W	940lm	80	107°	2700K	25,000hrs

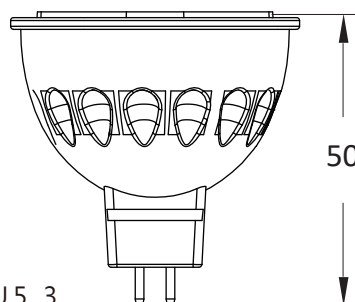
15cm藍牙嵌燈
14W



嵌孔	Ø170 mm
機體厚度	41 mm

產品型號	電壓	功率	流明	演色性	色溫	角度	開孔	壽命
BLL145D120-T2765W9602HBT1	100-240V	14W	1000lm	80	2700K-6500K	120°	Ø150mm	25,000hrs

藍牙MR16
5.5W

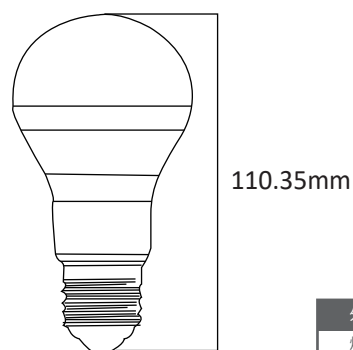


燈頭：GU5.3

外徑	Ø50 mm
燈高	50mm

產品型號	電壓	功率	流明	演色性	色溫	角度	壽命
BLV1653ME-T2765W807LBT1	12V	5.5W	435lm	80	2700K-6500K	25°	25,000hrs
BLV1653ME-TRGB2765W807LBT1	12V	5.5W	435lm	80	2700K-6500K	25°	25,000hrs

藍牙A60
8W



燈頭：E27

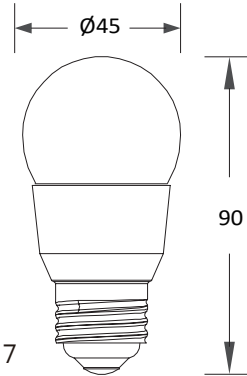
外徑	Ø60 mm
燈高	110.35mm

產品型號	電壓	功率	流明	演色性	色溫	角度	壽命
BLV1927P25-T2765W4702HBT1	100-240V	8W	840lm	80	2700-6500K	180°	25,000hrs
BLV1927P25-TRGB2765W5302HBT1	100-240V	8W	840lm	80	RGB 2700-6500K	180°	25,000hrs

藍牙G45
4.5W



燈頭：E27



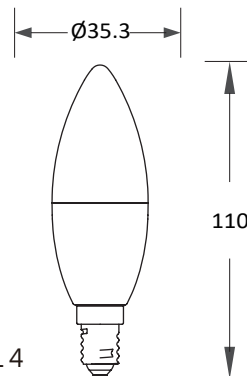
外徑	Ø45 mm
長邊	90 mm

產品型號	電壓	功率	流明	演色性	色溫	角度	壽命
BLVG4526CC-O2765W41HBT1	100-240V	4.5W	355lm	80	2700K-6500K	180°	25,000hrs

藍牙B35霧面蠟燭燈
4.5W



燈頭：E14



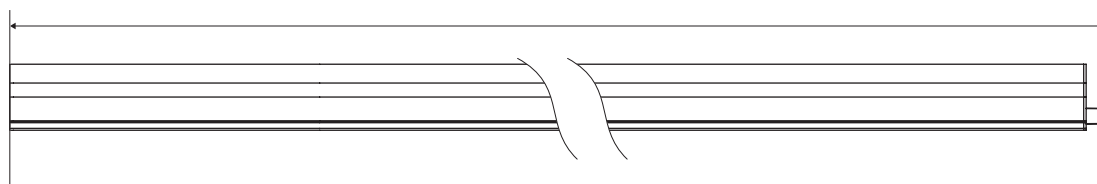
外徑	Ø35.3 mm
長邊	110 mm

產品型號	電壓	功率	流明	演色性	色溫	角度	壽命
BLV8314CC-O2765W406HBT1	100-240V	4.5W	380lm	80	2700K-6500K	180°	25,000hrs

藍牙支架燈
(1呎/2呎/3呎/4呎)



產品型號	電壓	功率	流明	演色性	色溫	角度	尺寸	壽命
BLLT510300-O2765W48XXHBT1	100-240V	3.5W	340lm	80	2700K-6500K	140°	1呎	25,000hrs
BLLT520600-O2765W96XXHBT1	100-240V	8.5W	800lm	80	2700K-6500K	140°	2呎	25,000hrs
BLLT530900-O2765W144XXHBT1	100-240V	12.5W	1200lm	80	2700K-6500K	140°	3呎	25,000hrs
BLLT541200-O2765W192XXHBT1	100-240V	17W	1600lm	80	2700K-6500K	140°	4呎	25,000hrs

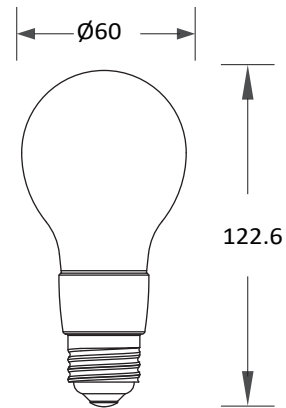


1 f t	300*23*36mm	3 f t	900*23*36mm
2 f t	600*23*36mm	4 f t	1200*23*36mm

藍牙A19燈絲燈
4W



燈頭：E27



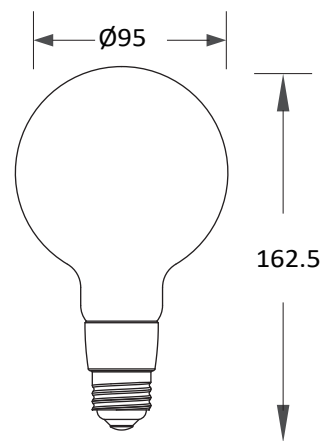
外徑	Ø60 mm
長邊	122.6 mm

產品型號	電壓	功率	流明	演色性	角度	色溫	壽命
BLFA6027GO-X2265W41H1BT1	110V	4W	350lm	80	300°	2200K	15,000hrs
BLFA6027GO-X2265W41H2BT1	220V	4W	350lm	80	300°	2200K-6500K	15,000hrs

藍牙G95燈絲燈
4W



燈頭：E27



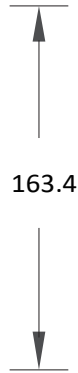
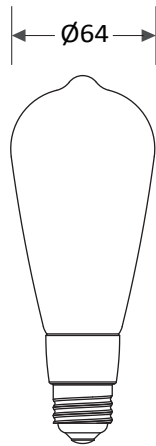
外徑	Ø95 mm
長邊	162.5 mm

產品型號	電壓	功率	流明	演色性	角度	色溫	壽命
BLFG9527GO-X2265W41H1BT1	110V	4W	350lm	80	300°	2200K	15,000hrs
BLFG9527GO-X2265W41H2BT1	220V	4W	350lm	80	300°	2200K-6500K	15,000hrs

藍牙ST64燈絲燈
4W



燈頭：E27



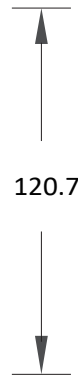
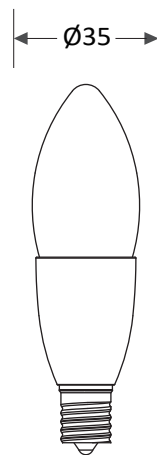
外徑	Ø64mm
長邊	163.4mm

產品型號	電壓	功率	流明	演色性	角度	色溫	壽命
BLFST6427GO-X2265W41H1BT1	110V	4W	350lm	80	300°	2200K	15,000hrs
BLFST6427GO-X2265W41H2BT1	220V	4W	350lm	80	300°	2200K-6500K	15,000hrs

藍牙B35尖清燈絲燈
2.2W



燈頭：E14



外徑	Ø35mm
長邊	120.7mm

產品型號	電壓	功率	流明	演色性	角度	色溫	壽命
BLFCA3514GO-X2265W41H1BT1	110V	2.2W	250lm	80	300°	2200K	15,000hrs
BLFCA3514GO-X2265W41H2BT1	220V	2.2W	250lm	80	300°	2200K-6500K	15,000hrs

BT Light APP



簡單安裝，透過手機/平板，隨心所欲變換燈光色彩，
 透過手指動一動，馬上讓環境氣氛變得不一樣！
 不論是一般白光的居家環境、色彩繽紛的派對場合，
 輕鬆營造看電影的科幻感，或是變化暖色調的閱讀氛圍，
 都能夠用BLTC變色燈系列產品APP製造氣氛效果，
 智慧營造美好的視覺感官享受！



eBEE Light APP

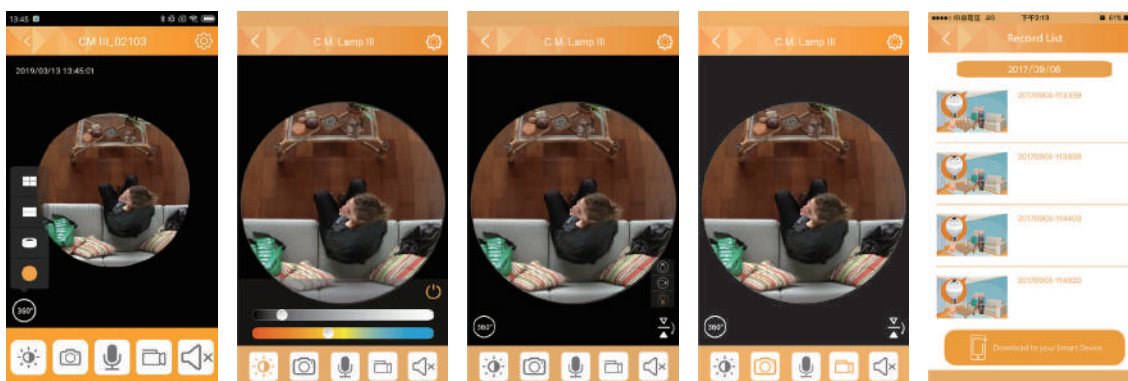


物聯生活 智慧照明新體驗

- 實現Wi-fi遠端控制藍牙燈之最新科技
- 透過智慧裝置可以遠端控制居家的光線
- 支援Wi-Fi、Bluetooth Mesh。

遠端監控出門好放心

- 透過您的智慧裝置(手機/平板)，可從遠端隨時接收家裡的實況。



可切換影像至魚眼、柱狀全景、水平分割、四格影像

可控制CM Lamp開關，從0%-100%亮度調整

鏡頭調整

可保存影像照片至手機

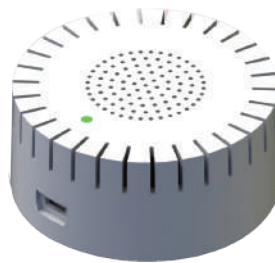
錄影清單

COMING SOON

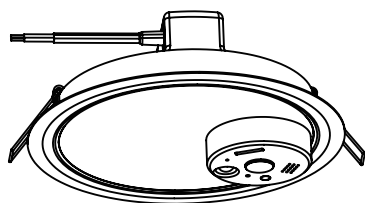
開發中



微波雷達感測器



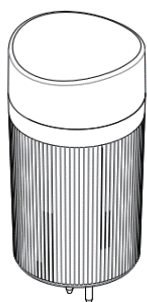
溫濕度&一氧化碳感測器



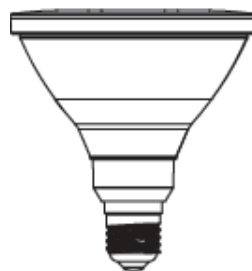
智能監控錄影嵌燈



FireBEE APP



藍牙G4



藍牙PAR38

G4 豆燈

1.1W(10W鹵素燈取代)

特色

12V AC/DC

壽命可達15,000小時

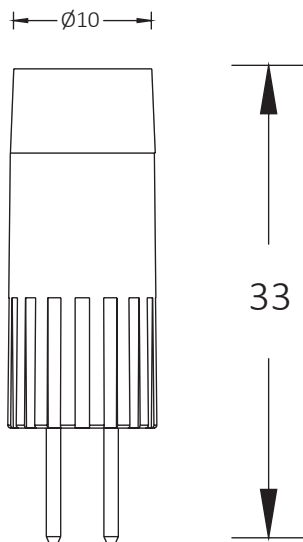
使用日亞燈芯



規格表

產品型號	電壓	功率	流明	演色性	角度	色溫
SBG440CC-NVW07L	12V	1.1W	110lm	80	260°	2700K

尺寸



燈頭：G4

外徑	10 mm
長邊	33 mm

G4 豆燈

2.5W(30W鹵素燈取代)

特色

12V AC/DC

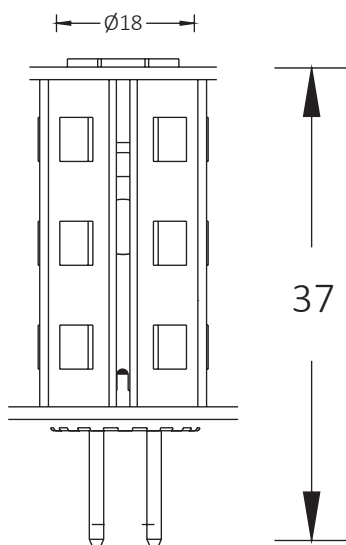
壽命可達15,000小時



規格表

產品型號	電壓	功率	流明	演色性	角度	色溫
BLMG440PP-TVW1801L	12V	2.5W	235lm	80	300°	2700K

尺寸



燈頭：G4

外徑	Ø18 mm
長邊	37 mm

G9 豆燈

3W(30W鹵素燈取代)

特色

單電壓

· 110V / 220V

壽命可達15,000小時

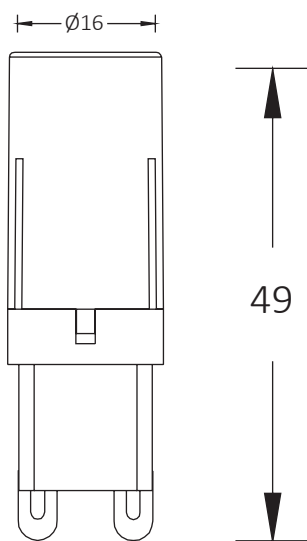
有限度調光



規格表

產品型號	電壓	功率	流明	演色性	角度	色溫
BLM16G9BB-TVW3004H12DM2	110V	3W	230lm	80	270°	2700K
BLM16G9BB-TVW3304H2DM2	220V	3W	230lm	80	270°	2700K

尺寸



燈頭：G9

外徑	Ø16 mm
長邊	49 mm

MR11 杯燈

3W(取代20W鹵素燈取代)

特色

12V AC/DC

壽命可達15,000小時

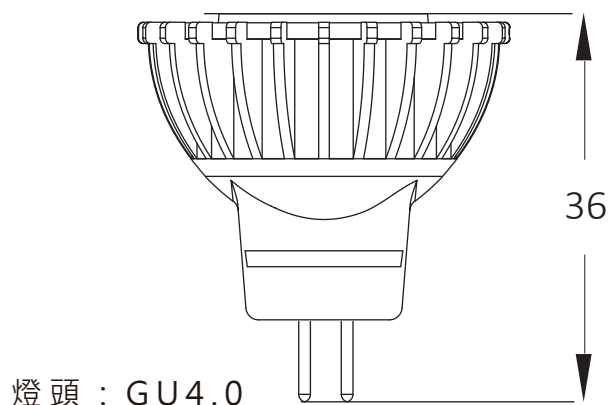
使用日亞燈芯



規格表

產品型號	電壓	功率	流明	演色性	角度	色溫
BLV11XXW-NVW31L	12V	3W	170lm	80	30°	2700K

尺寸



外徑	35 mm
長邊	36 mm

MR16 單一光源杯燈

6.5W COB(35W 鹵素燈取代)

特色

12V AC/DC

壽命可達24,000小時

可放置於密閉器具

高演色性

· 演色性達RA90

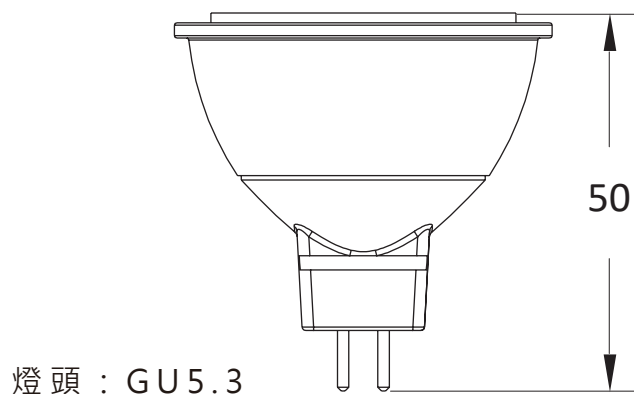
使用日亞燈芯



規格表

產品型號	電壓	功率	流明	演色性	角度	色溫
TWM1653M-NVW6LJ90	12V	6.5W	480lm	90	25°	2700K
TWM1653M-NWW6LJ90	12V	6.5W	500lm	90	25°	3000K
TWM1653M-NNW6LJ90	12V	6.5W	530lm	90	25°	4000K
TWM1653W-NWW6LJ90	12V	6.5W	500lm	90	40°	3000K

尺寸



外徑	Ø50 mm
長邊	50 mm

MR16 單一光源杯燈

8W COB(50W 鹵素燈取代)

特色

12V AC/DC

壽命可達24,000小時

有限度調光

高演色性

· 演色性達RA90

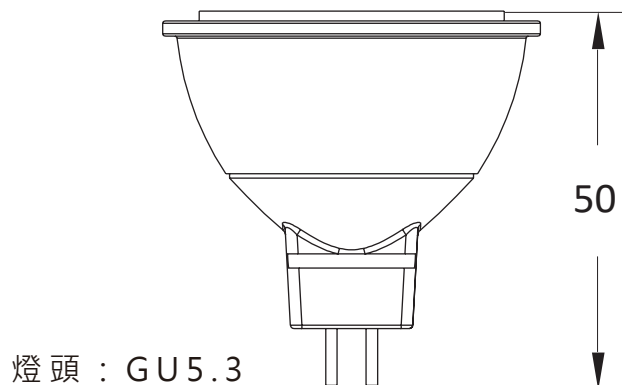
使用日亞燈芯



規格表

產品型號	電壓	功率	流明	演色性	角度	色溫
TWM1653M-NWW7L90	12V	8W	580lm	90	30°	3000K
TWM1653W-NWW7L90	12V	8W	590lm	90	40°	3000K
TWM1653W-NNW7L90	12V	8W	590lm	90	40°	4000K

尺寸



外徑	Ø50 mm
長邊	50 mm

MR16 窄角杯燈

7.5W COB(50W 鹵素燈取代)

特色

12V AC/DC

壽命可達24,000小時

高演色性

· 演色性達RA90

有限度調光

10度窄角

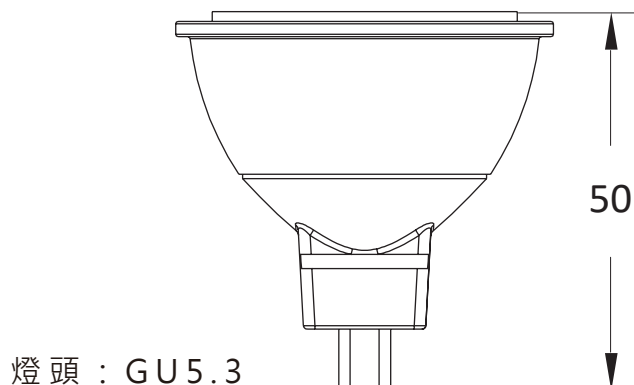
使用日亞燈芯



規格表

產品型號	電壓	功率	流明	演色性	角度	色溫
BLV1653SSA-NWW8LEJ90	12V	7.5W	625lm	90	10°	3000K
BLV1653SSA-NNW8LEJ90	12V	7.5W	625lm	90	10°	4000K

尺寸



外徑	Ø50 mm
長邊	50 mm

MR16 杯燈

5W 類COB(35W鹵素燈取代)

特色

12V AC/DC

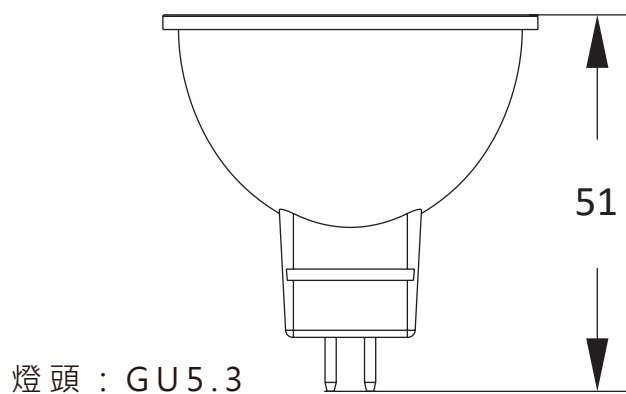
壽命可達15,000小時



規格表

產品型號	電壓	功率	流明	演色性	角度	色溫
TW21653W-AWW61LW	12V	5W	405lm	80	40°	3000K
TW21653W-AW61LB	12V	5W	425lm	80	40°	5700K

尺寸



外徑	Ø50 mm
長邊	51 mm

MR16 多顆光源杯燈

5.5W 6LED(35W鹵素燈取代)

特色

12V AC/DC

壽命可達24,000小時

可放置於密閉器具

高演色性

· 演色性達RA90

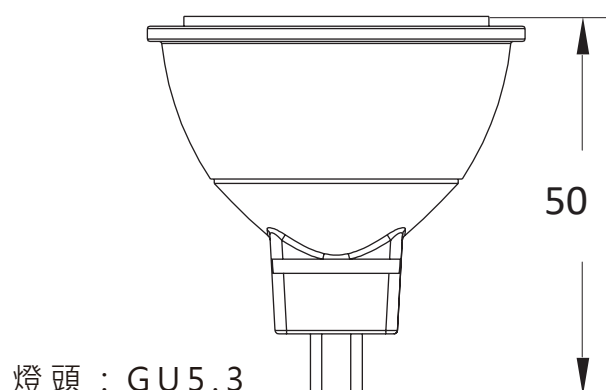
使用日亞燈芯



規格表

產品型號	電壓	功率	流明	演色性	角度	色溫
BLM1653M-NVW61L90	12V	5.5W	435lm	90	21°	2700K
BLM1653M-NWW61L90	12V	5.5W	450lm	90	21°	3000K
BLM1653M-NNW61L90	12V	5.5W	475lm	90	21°	4000K
BLM1653W-NVW61L90	12V	5.5W	450lm	90	40°	2700K
BLM1653W-NWW61L90	12V	5.5W	465lm	90	40°	3000K
BLM1653W-NNW61L90	12V	5.5W	465lm	90	40°	4000K

尺寸



外徑	Ø50 mm
長邊	50 mm

MR16 多顆光源杯燈

8W 8LED(50W鹵素燈取代)

特色

12V AC/DC

壽命可達24,000小時

高演色性

· 演色性達RA90/95

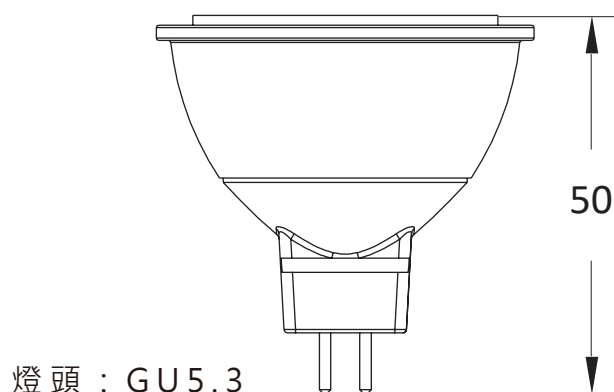
使用日亞燈芯



規格表

產品型號	電壓	功率	流明	演色性	角度	色溫
TWM1653M-NWW81L95	12V	8W	440lm	95	22°	3000K
BLM1653M-NWW81L90	12V	8W	660lm	90	22°	3000K
BLM1653M-NNW81L90	12V	8W	660lm	90	22°	4000K
BLM1653W-NVW81L90	12V	8W	685lm	90	40°	2700K
BLM1653W-NWW81L90	12V	8W	695lm	90	40°	3000K

尺寸



外徑	Ø50 mm
長邊	50 mm

MR16 直壓杯燈

5.5W(取代50W全電壓)

特色

全電壓

· 100-240V

壽命可達30,000小時

高演色性

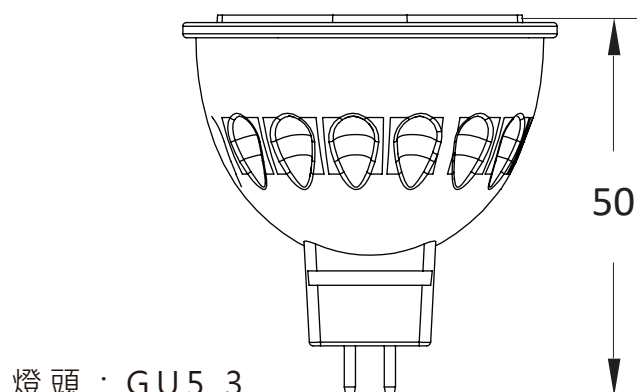
· 演色性達RA90



規格表

產品型號	電壓	功率	流明	演色性	角度	色溫
BLM1653M-TWW81H90	100-240V	5.5W	500lm	90	25°	3000K
BLM1653M-TNW81H90	100-240V	5.5W	500lm	90	25°	4000K
BLM1653M-TW81H90	100-240V	5.5W	500lm	90	25°	5700K
BLM1653W-TWW81H90	100-240V	5.5W	500lm	90	40°	3000K
BLM1653W-TNW81H90	100-240V	5.5W	500lm	90	40°	4000K
BLM1653W-TW81H90	100-240V	5.5W	500lm	90	40°	5700K

尺寸



外徑	Ø50 mm
長邊	50 mm

30

GU10 單一光源

7.5W COB(50W鹵素燈取代)

特色

全電壓

· 100-240V

壽命可達24,000小時

高演色性

· 演色性達RA90

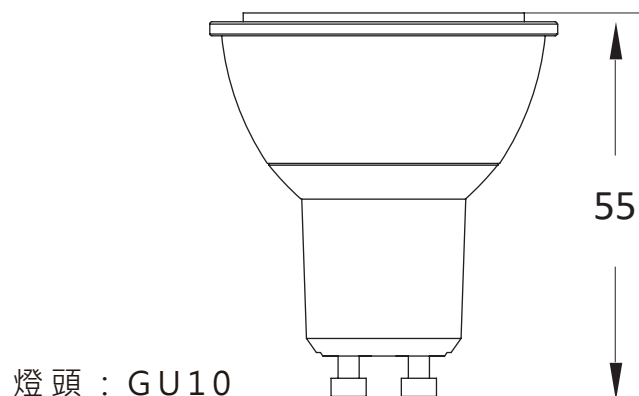
使用日亞燈芯



規格表

產品型號	電壓	功率	流明	演色性	角度	色溫
TWM1610M-NWW7H90	100-240V	7.5W	600lm	90	26°	3000K
TWM1610M-NNW7H90	100-240V	7.5W	600lm	90	26°	4000K

尺寸



外徑	Ø50 mm
長邊	55 mm

GU10 多顆光源

4.5W 6LED(35W 鹵素燈取代)

特色

全電壓

· 100-240V

壽命可達24,000小時

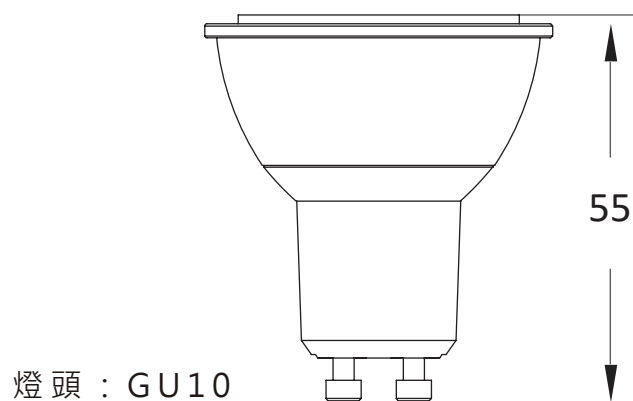
使用日亞燈芯



規格表

產品型號	電壓	功率	流明	演色性	角度	色溫
BLM1610M-NWW61H	100-240V	4.5W	415lm	80	22°	3000K
BLM1610M-NNW61H	100-240V	4.5W	415lm	80	22°	4000K

尺寸



外徑	Ø50 mm
長邊	55 mm

PAR20 投射燈

11W (75W 鹵素燈取代)

特色

全電壓

· 100-240V

壽命可達24,000小時

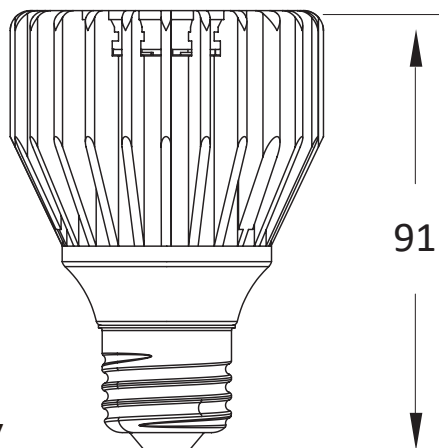
使用日亞燈芯



規格表

產品型號	電壓	功率	流明	演色性	角度	色溫
BLV2027M-NVW11H	100-240V	11W	910lm	80	25°	2700K

尺寸



燈頭：E27

外徑	Ø63mm
長邊	91mm

PAR20 調光投射燈

7.5W (50W 鹵素燈取代)

特色

單電壓

· 110V / 220V

壽命可達24,000小時

可放置於密閉器具

高演色性

· 演色性達RA90

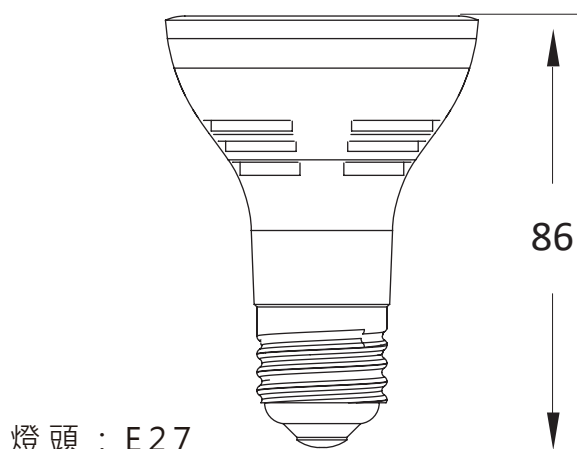
使用日亞燈芯



規格表

產品型號	電壓	功率	流明	演色性	色溫	角度
BLM2027M-NWW81H1DM290	110V	7.5W	625lm	90	3000K	23°
BLM2027M-NWW81H2DM290	220V	7.5W	650lm	90	3000K	23°
BLM2027M-NWW81H1DM290	110V	7.5W	625lm	90	3000K	40°
BLM2027M-NWW81H2DM290	220V	7.5W	650lm	90	3000K	40°

尺寸



外徑	Ø63mm
長邊	86mm

PAR30 投射燈

27W (70W 複金屬燈取代)

特色

全電壓

· 100-240V

壽命可達24,000小時

高演色性

· 演色性達RA90

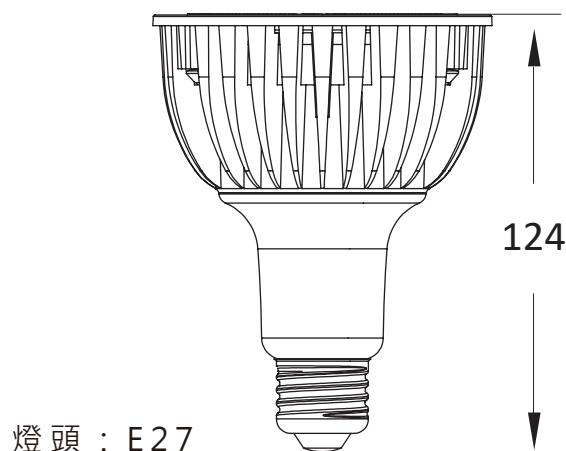
使用日亞燈芯



規格表

產品型號	電壓	功率	流明	演色性	色溫	角度
BLV3027SS-NWW27H90	100-240V	27W	2200lm	90	3000K	15°
BLV3027M-NWW27H90	100-240V	27W	2200lm	90	3000K	30°

尺寸



外徑	Ø95mm
長邊	124mm

PAR30 投射燈

9W (75W 鹵素燈取代)

特色

全電壓

· 100-240V

壽命可達24,000小時

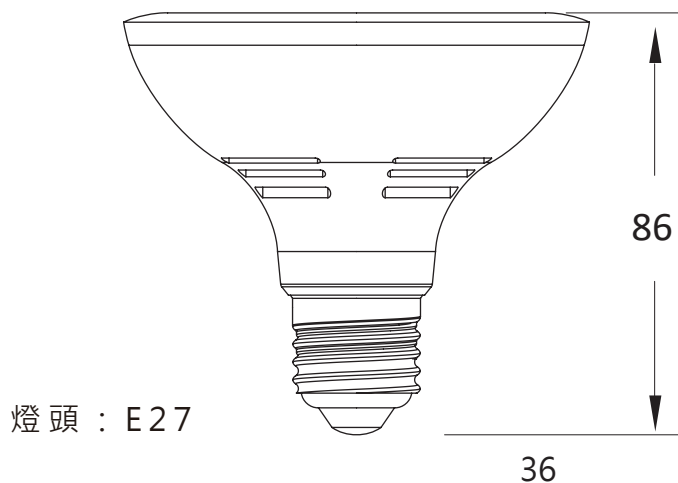
可放置於密閉器具



規格表

產品型號	電壓	功率	流明	演色性	色溫	角度
BLM3027W-TWW131HA	100-240V	9W	1090lm	80	3000K	40°

尺寸



外徑	Ø95mm
長邊	86mm

PAR38 投射燈

防水IP65 13W/22W

特色

全電壓

· 100-240V

壽命可達24,000小時

防水性能佳

· IP65

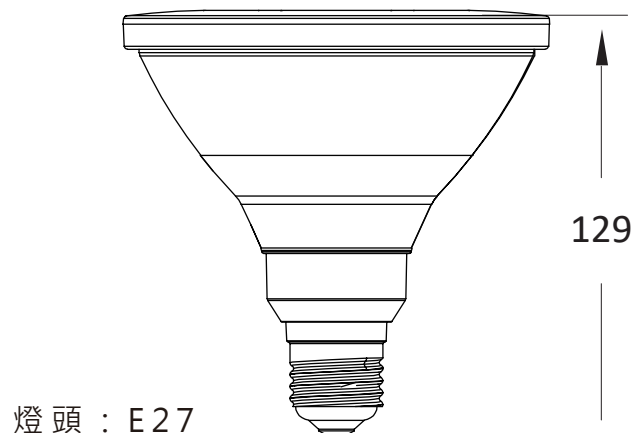
使用日亞燈芯



規格表

產品型號	電壓	功率	流明	演色性	色溫	角度
BLM3827WT-NWW182HODT	100-240V	13W	1330lm	80	3000K	30°
BLM3827WT-NWW362HODT	100-240V	22W	2075lm	80	3000K	30°

尺寸



外徑	Ø120mm
長邊	129mm

A60 調光球泡燈

10W (60W 白熾燈取代)

特色

單電壓

· 110V / 220V

壽命可達20,000小時

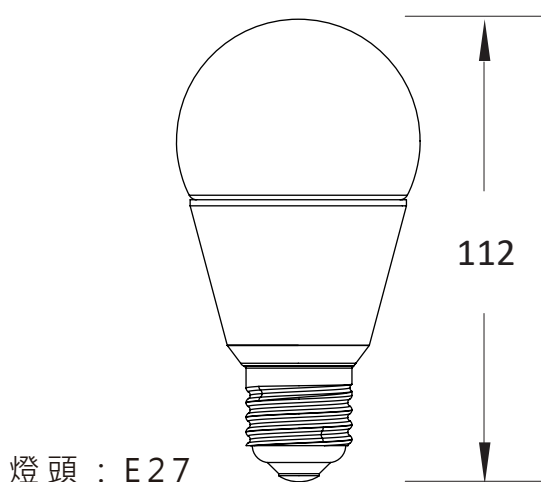
使用日亞燈芯



規格表

產品型號	電壓	功率	流明	演色性	角度	色溫
BLM6027P25-NVW1008H1DM2	110V	10W	810lm	80	220°	2700K
BLM6027P25-NVW1008H2DM2	220V	10W	810lm	80	220°	2700K

尺寸



外徑	Ø60mm
長邊	112mm

A60 全方向型球泡燈

9W/11W (60/80W白熾燈取代)

特色

全電壓

· 100-240V

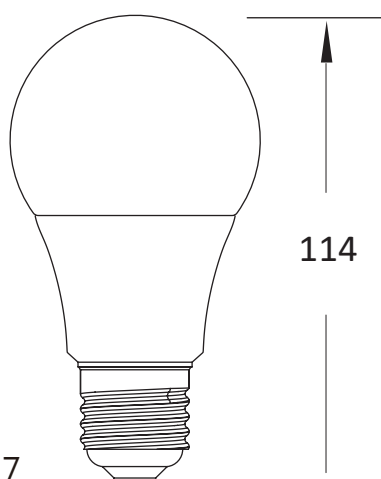
壽命可達24,000小時



規格表

產品型號	電壓	功率	流明	演色性	角度	色溫
DI26027P25-TWW2404HN2	100-240V	9W	900lm	80	200°	3000K
DI26027P25-TNW2404HN2	100-240V	9W	1000lm	80	200°	4000K
DI26027P25-TW2404HN2	100-240V	9W	1000lm	80	200°	5700K
DI26027P25-TVW4004HN2	100-240V	11W	1100lm	80	200°	2700K
DI26027P25-TWW4004HN2	100-240V	11W	1100lm	80	200°	3000K
DI26027P25-TNW4004HN2	100-240V	11W	1200lm	80	200°	4000K
DI26027P25-TW4004HN2	100-240V	11W	1200lm	80	200°	5700K

尺寸



燈頭：E27

外徑	Ø60mm
長邊	114mm

A60 無段式調光球泡燈

8W

特色

全電壓

· 100-240V

壽命可達24,000小時

無段式調光

· 0-10秒漸亮調光

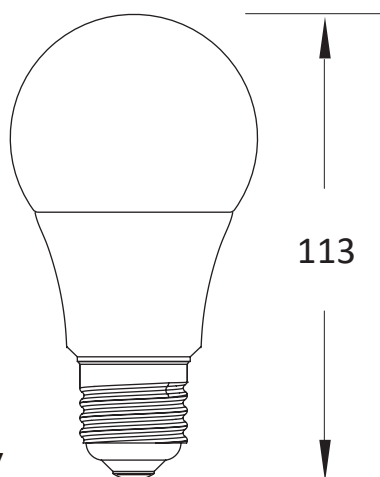


規格表

產品型號	電壓	功率	流明	演色性	角度	色溫
DI26027P25-TWW2404HDM5	100-240V	8W	850lm	80	200°	3000K
DI26027P25-TW2404HDM5	100-240V	8W	890lm	80	200°	5700K

尺寸

燈頭：E27



外徑	Ø60mm
長邊	113mm

A60 高演色球泡燈

11W

特色

全電壓

· 100-240V

壽命可達24,000小時

高演色性

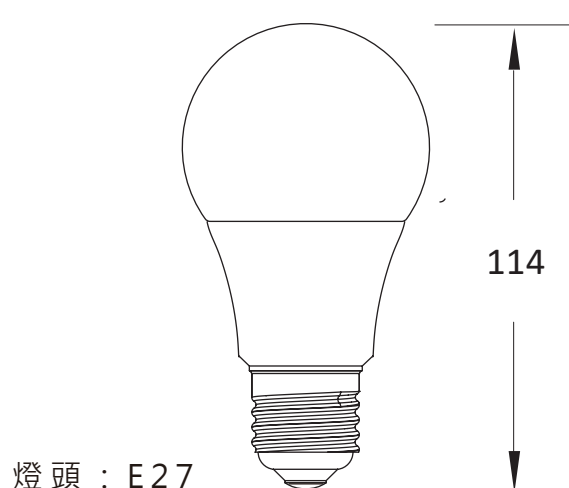
· 演色性達RA95



規格表

產品型號	電壓	功率	流明	演色性	角度	色溫
TW26027P25-TWW4004HN295	100-240V	11W	800lm	95	200°	3000K
TW26027P25-TNW4004HN295	100-240V	11W	900lm	95	200°	4000K
TW26027P25-TCW4004HN295	100-240V	11W	900lm	95	200°	5000K

尺寸



燈頭：E27

外徑	Ø60mm
長邊	114mm

A60低頻閃球泡燈

10W(100W白熾燈取代)

特色

超低頻閃

- 閃爍百分比 < 3% · 閃爍指數 < 0.01 護眼好健康
- 藍光符合CNS15592(IEC62471)認證

超節能

- 140~150 lm/W 超省電、超高效率領先業界

超高CP值

- 5年保固、超長壽命50,000小時、超低光衰
- 密閉空間亦可使用



節能標章

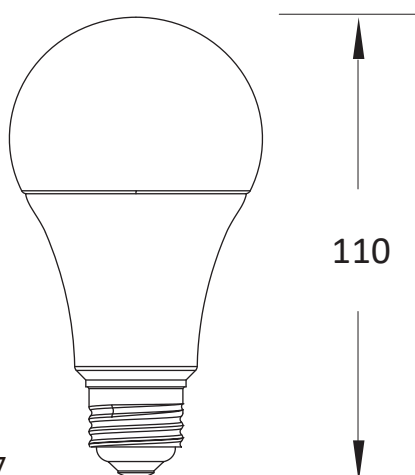


CNS認證

規格表

產品型號	電壓	功率	流明	演色性	角度	色溫
TW56027P25-TWW5602H	100-240V	10W	1400lm	80	200°	3000K
TW56027P25-TNW5602H	100-240V	10W	1500lm	80	200°	4000K
TW56027P25-TW5602H	100-240V	10W	1500lm	80	200°	5700K

尺寸



燈頭：E27

外徑	Ø60mm
長邊	110mm

A65低頻閃球泡燈

12.2W(120W白熾燈取代)

特色

超低頻閃

- 閃爍百分比 < 3% · 閃爍指數 < 0.01 護眼好健康
- 藍光符合CNS15592(IEC62471)認證

超節能

- 140~152 lm/W 超省電、超高效率領先業界

超高CP值

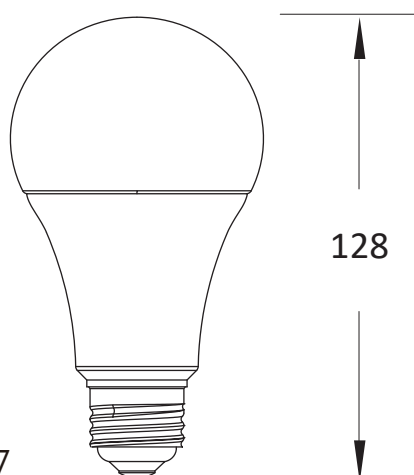
- 5年保固、超長壽命50,000小時、超低光衰
- 密閉空間亦可使用



規格表

產品型號	電壓	功率	流明	演色性	角度	色溫
TW56527P25-TWW6802H	100-240V	12.2W	1710lm	80	200°	3000K
TW56527P25-TNW6802H	100-240V	12.2W	1850lm	80	200°	4000K
TW56527P25-TW6802H	100-240V	12.2W	1850lm	80	200°	5700K

尺寸



燈頭：E27

43

外徑	Ø65mm
長邊	128mm

A70低頻閃球泡燈

15W(130W白熾燈取代)

特色

超低頻閃

- 閃爍百分比 < 3% · 閃爍指數 < 0.01 護眼好健康
- 藍光符合CNS15592(IEC62471)認證

超節能

- 137~153 lm/W 超省電、超高效率領先業界

超高CP值

- 5年保固、超長壽命50,000小時、超低光衰
- 密閉空間亦可使用



節能標章

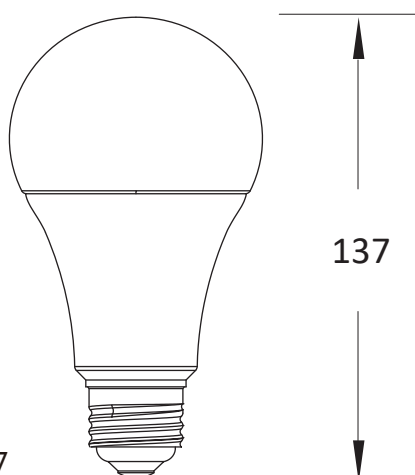


CNS認證

規格表

產品型號	電壓	功率	流明	演色性	角度	色溫
TW57027P25-TWW9202H	100-240V	15W	2050lm	80	200°	3000K
TW57027P25-TW9202H	100-240V	15W	2300lm	80	200°	5700K

尺寸



燈頭：E27

外徑	Ø70mm
長邊	137mm

A60 高光效球泡燈

9W (80W 白熾燈取代)

特色

全電壓

· 100-240V

壽命可達24,000小時

可放置於密閉器具

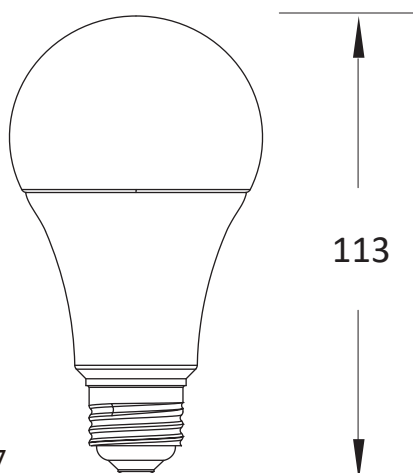


規格表

產品型號	電壓	功率	流明	演色性	角度	色溫
DI36027P25-TWW5602H	100-240V	9W	1280lm	80	180°	3000K
DI36027P25-TW5602H	100-240V	9W	1380lm	80	180°	5700K

尺寸

燈頭：E27



外徑	Ø60mm
長邊	113mm

A65 高光效球泡燈

12W (100W 白熾燈取代)

特色

全電壓

· 100-240V

壽命可達24,000小時

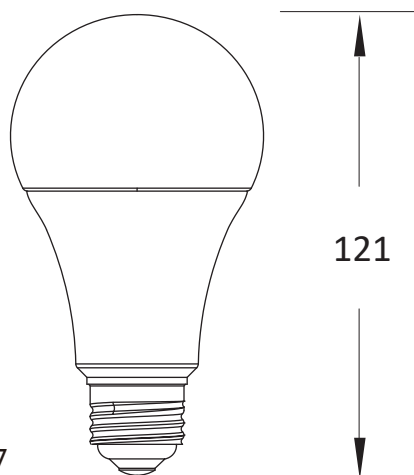
可放置於密閉器具



規格表

產品型號	電壓	功率	流明	演色性	角度	色溫
DI36527P25-TWW6802H	100-240V	12W	1560lm	80	180°	3000K
DI36527P25-TW6802H	100-240V	12W	1740lm	80	180°	5700K

尺寸



燈頭：E27

外徑	Ø65mm
長邊	121mm

A70 高光效球泡燈

14W (120W 白熾燈取代)

特色

全電壓

· 100-240V

壽命可達24,000小時

可放置於密閉器具

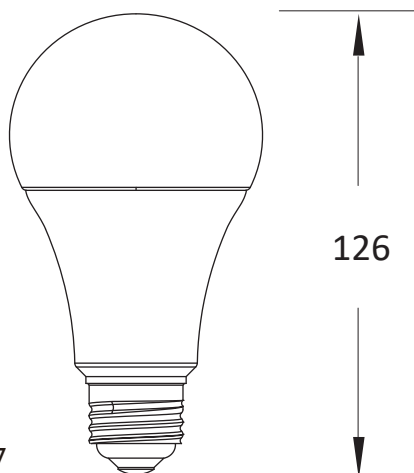


規格表

產品型號	電壓	功率	流明	演色性	角度	色溫
DI37027P25-TWW9202H	100-240V	14.3W	1820lm	80	180°	3000K
DI37027P25-TW9202H	100-240V	14.3W	2030lm	80	180°	5700K

尺寸

燈頭：E27



外徑	Ø70mm
長邊	126mm

A110 球泡燈

25W (45W 省電螺旋燈泡替代)

特色

全電壓

· 100-240V

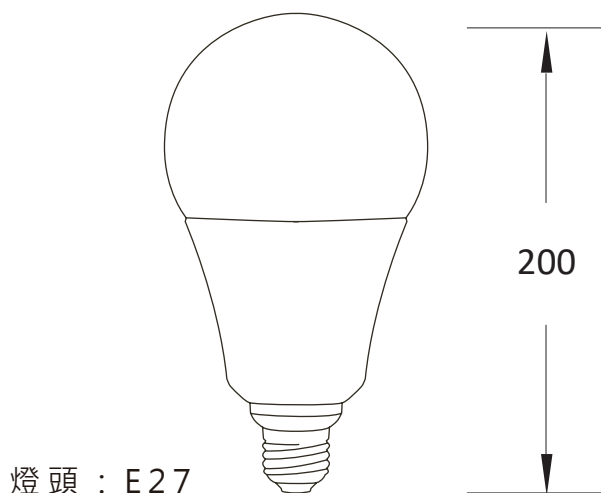
壽命可達15,000小時



規格表

產品型號	電壓	功率	流明	演色性	角度	色溫
YCYA110P25-TWW25H	100-240V	25W	2625lm	80	300°	3000K
YCYA110P25-T65W25H	100-240V	25W	2750lm	80	300°	6500K

尺寸



外徑	Ø110mm
長邊	200mm

A160 球泡燈

50W (100W 省電螺旋燈取代)

特色

全電壓

· 100-240V

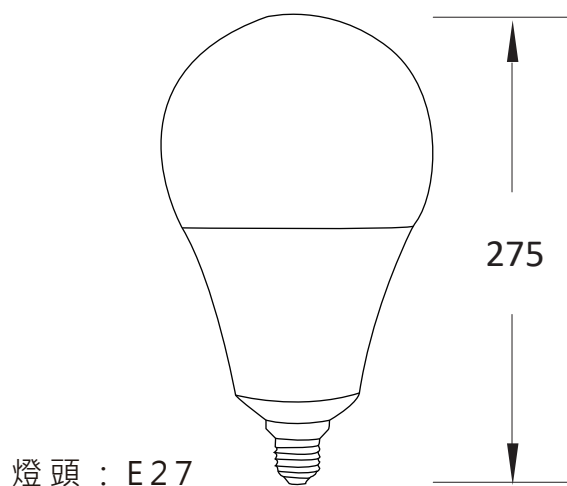
壽命可達15,000小時



規格表

產品型號	電壓	功率	流明	演色性	角度	色溫
YCYA160P25-TWW12004H	100-240V	50W	5250lm	80	300°	3000K
YCYA160P25-T65W12004H	100-240V	50W	5500lm	80	300°	6500K

尺寸



外徑	Ø160mm
長邊	275mm

G50 球泡燈

5W (40W 白熾燈取代)

特色

全電壓

· 100-240V

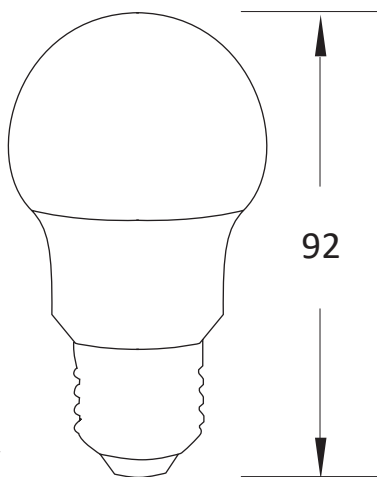
壽命可達15,000小時



規格表

產品型號	電壓	功率	流明	演色性	角度	色溫
YCYA50P25-TWW5H	100-240V	5W	500lm	80	300°	3000K
YCYA50P25-T65W5H	100-240V	5W	550lm	80	300°	6500K

尺寸



燈頭：E27

外徑	Ø50mm
長邊	92mm

G95 球泡燈

10W (60W 白熾燈取代)

特色

全電壓

· 100-240V

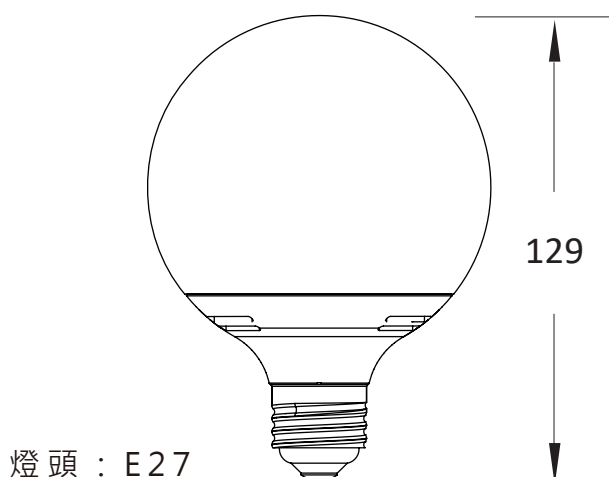
壽命可達15,000小時



規格表

產品型號	電壓	功率	流明	演色性	角度	色溫
D12G9527P25-TVW4803H	100-240V	10W	840lm	80	180°	3000K
D12G9527P25-TW4803H	100-240V	10W	885lm	80	180°	5700K

尺寸



外徑	Ø95mm
長邊	129mm

O11 球泡燈

6W (40W 白熾燈取代)

特色

全電壓

· 100-240V

壽命可達25,000小時

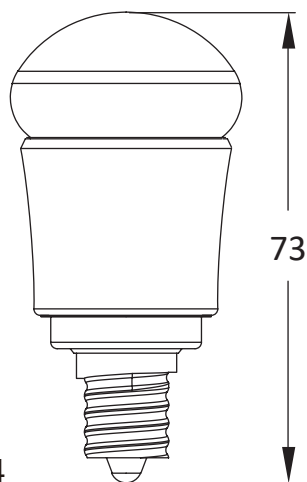
使用日亞燈芯



規格表

產品型號	電壓	功率	流明	演色性	角度	色溫
BLO1114PP-NWW15H	100-240V	6W	610lm	80	270°	3000K

尺寸



燈頭：E14

外徑	Ø60mm
長邊	73mm

B35 尖清蠟燭燈

3.5W(25W 取代)

特色

全電壓

· 100-240V

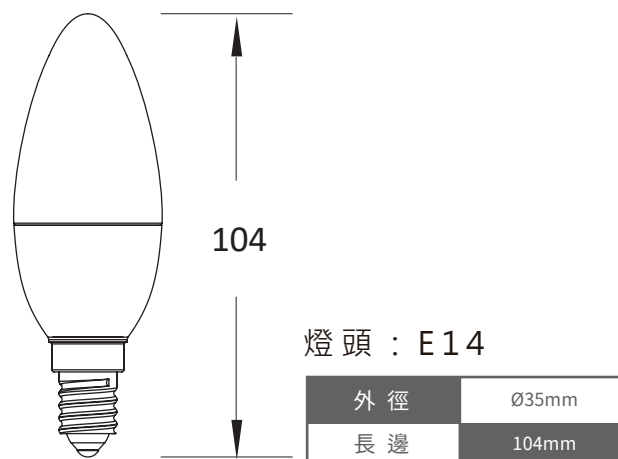
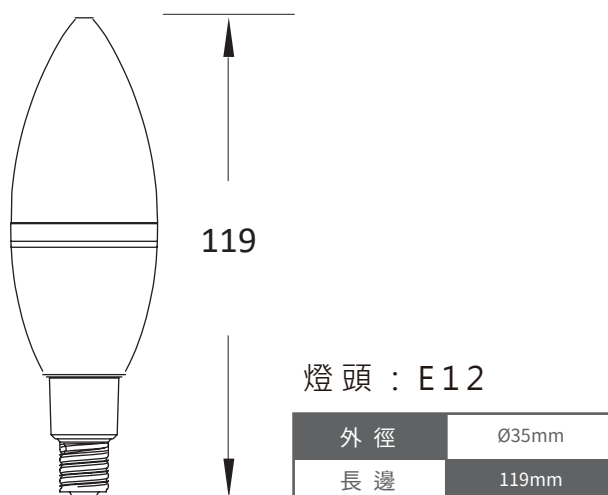
壽命可達15,000小時



規格表

產品型號	電壓	功率	流明	演色性	角度	色溫
BSY8312BB-TVW408H	100-240V	3.5W	280lm	80	135°	2700K
DI28314BB-TVW804HNP	100-240V	3.5W	280lm	80	135°	2700K

尺寸



B35 尖清蠟燭燈

5.5W(35W 取代)

特色

全電壓

· 100-240V

壽命可達25,000小時

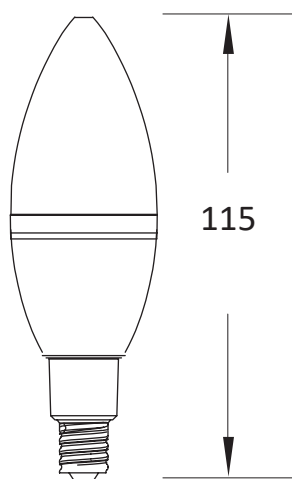
使用日亞燈芯



規格表

產品型號	電壓	功率	流明	演色性	角度	色溫
TWM8314BB-NVW1007H	100-240V	5.5W	490lm	80	130°	2700K

尺寸



燈頭：E14

外徑	Ø35mm
長邊	115mm

AR111

16W 類COB

特色

12V AC/DC

壽命可達24,000小時

高演色性

· 演色性達RA90

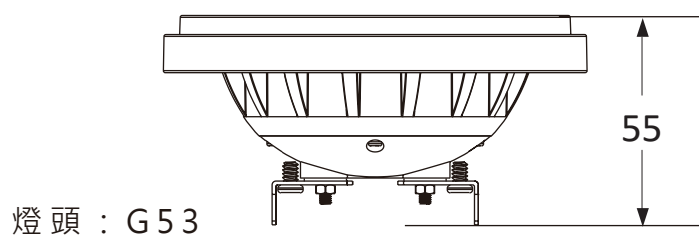
使用日亞燈芯



規格表

產品型號	電壓	功率	流明	演色性	色溫	角度
TWM11153W-NWW1607LET90	12V	16W	1000lm	90	3000K	40°
TWM11153W-NNW1607LET90	12V	16W	1000lm	90	4000K	40°

尺寸



外徑	Ø111mm
長邊	55mm

AR111

10W 標準版

特色

12V AC/DC

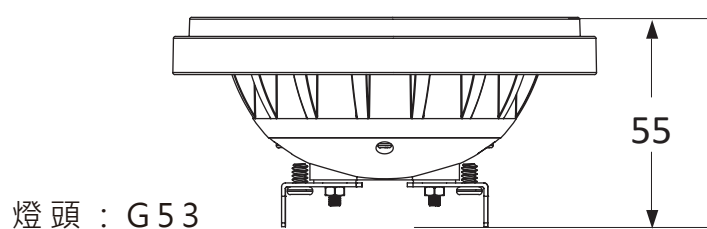
壽命可達15,000小時



規格表

產品型號	電壓	功率	流明	演色性	色溫	角度
BLM11153WW-TNW24XLET	12V	10W	950lm	80	4000K	55°

尺寸



外徑	Ø111mm
長邊	55mm

一體式薄型15cm嵌燈

16W

特色

全電壓

· 100-240V

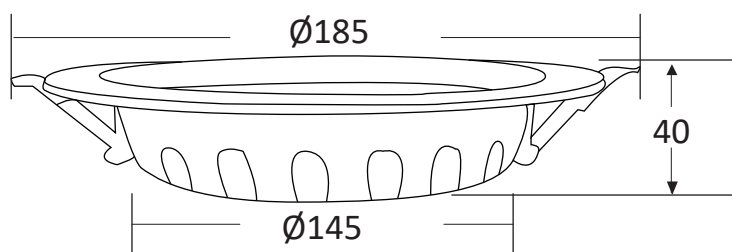
壽命可達15,000小時



規格表

產品型號	電壓	功率	流明	演色性	色溫	角度
YDUD150D120-TWW16HF	100-240V	16W	1145lm	80	3000K	110°
YDUD150D120-TNW16HF	100-240V	16W	1200lm	80	4000K	110°
YDUD150D120-T60W16HF	100-240V	16W	1200lm	80	6000K	110°

尺寸



外徑	Ø185mm
厚度	40mm

12W 軌道燈

特色

全電壓

· 100-240V

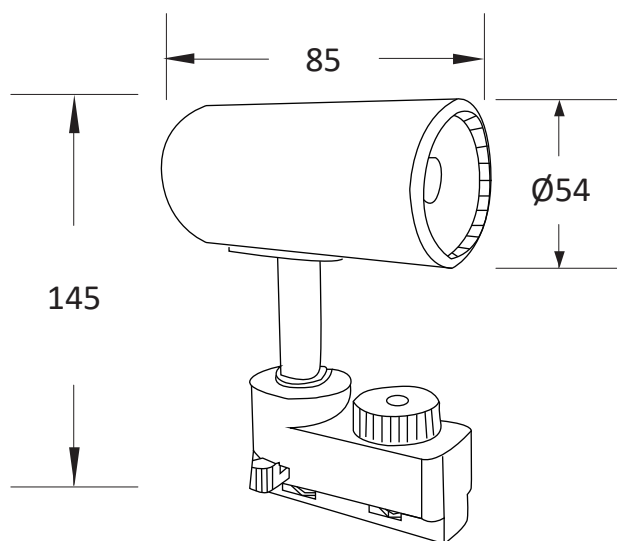
壽命可達15,000小時



規格表

產品型號	電壓	功率	流明	演色性	色溫	角度
YDUTR50W-TWW12H(B)	100-240V	12W	1540lm	80	3000K	55°
YDUTR50W-TNW12H(B)	100-240V	12W	1620lm	80	4000K	55°

尺寸



外徑	Ø54mm
長邊	145mm
短邊	85mm

12W 高演色軌道燈

特色

全電壓

· 100-240V

壽命可達25,000小時

高演色性

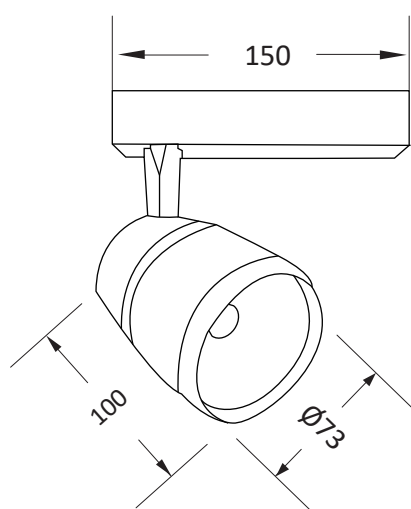
· 演色性達RA90



規格表

產品型號	電壓	功率	流明	演色性	色溫	角度
YLS DTR73M-TWW12HW(B)	100-240V	12W	850lm	90	3000K	24°
YLS DTR73M-TNW12HW(B)	100-240V	12W	900lm	90	4000K	24°

尺寸



外徑	Ø73mm
軌道盒	150mm
燈體	100mm

30W 高演色軌道燈

特色

全電壓

· 100-240V

壽命可達25,000小時

高演色性

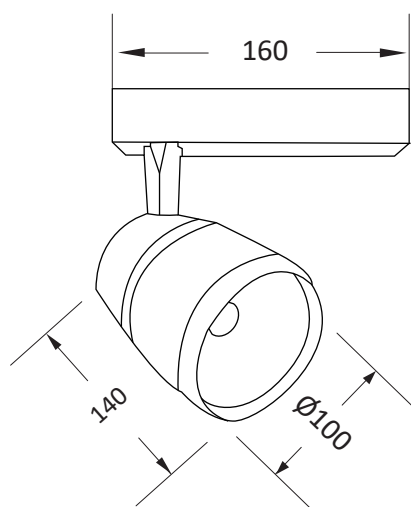
· 演色性達RA90



規格表

產品型號	電壓	功率	流明	演色性	色溫	角度
YLSLTR100M-TWW30HW(B)	100-240V	30W	2400lm	90	3000K	24°
YLSLTR100M-TNW30HW(B)	100-240V	30W	2400lm	90	4000K	24°

尺寸



外徑	Ø100mm
軌道盒	160mm
燈體	140mm

薄型平板燈

60*60cm

特色

全電壓

· 100-240V

壽命可達30,000小時



節能標章

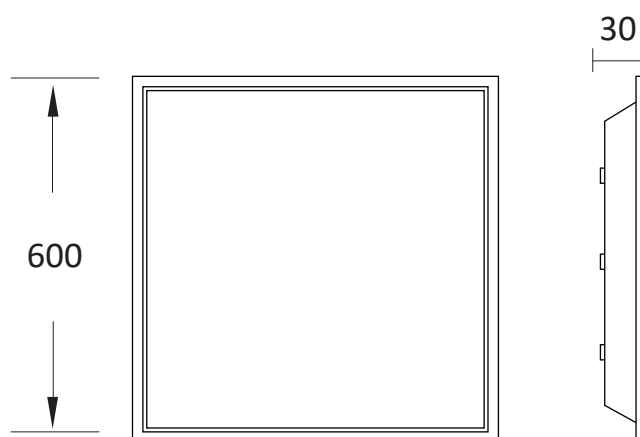


CNS 認證

規格表

產品型號	電壓	功率	流明	演色性	色溫
YEDPAD120-TNW25H	100-277V	25W	3500lm	80	4000K
YEDPAD120-TW25H	100-277V	25W	3500lm	80	5700K

尺寸



燈體	600mm*600mm
厚度	30mm

T8燈管

2呎/4呎

特色

全電壓

· 100-240V

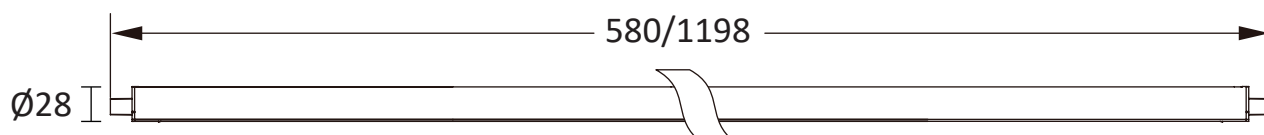
壽命可達15,000小時



規格表

產品型號	電壓	功率	流明	演色性	色溫	角度
YCYT820580-TNW10H	100-240V	10W	950lm	80	4000K	300°
YCYT820580-T60W10H	100-240V	10W	1000lm	80	6000K	300°
YCYT841198-TNW20H	100-240V	20W	1900lm	80	4000K	300°
YCYT841198-T60W20H	100-240V	20W	2000lm	80	6000K	300°

尺寸



管徑	Ø28mm
二呎	580mm
四呎	1198mm

T5 支架燈

1呎/2呎/3呎/4呎

特色

全電壓

· 100-240V

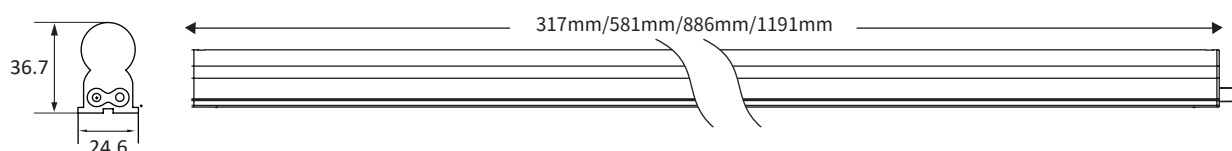
壽命可達 25,000 小時



規格表

	產品型號	電壓	功率	流明	演色性	色溫	角度
1呎	DI2T510317-TWW2004H	100-240V	3.5W	375lm	80	3000K	120°
2呎	DI2T520518-TVW4804H	100-240V	8.5W	840lm	80	4000K	120°
	DI2T520518-TWW4804H	100-240V	8.5W	875lm	80	3000K	120°
	DI2T520518-TNW4804H	100-240V	8.5W	915lm	80	4000K	120°
	DI2T520518-TW4804H	100-240V	8.5W	915lm	80	3000K	120°
3呎	DI2T530886-TWW7204H	100-240V	12.5W	1200lm	80	4000K	120°
4呎	DI2T541191-TVW9604H	100-240V	15.5W	1600lm	80	3000K	120°
	DI2T5241191-TWW9604H	100-240V	15.5W	1660lm	80	4000K	120°
	DI2T5241191-TNW9604H	100-240V	15.5W	1745lm	80	4000K	120°
	DI2T5241191-TW9604H	100-240V	15.5W	1745lm	80	4000K	120°

尺寸



管徑	一呎	二呎	三呎	四呎
36.7mm*24.6mm	317mm	581mm	886mm	1191mm

MR16

專用電源&軌道燈專用電源



規格表

產品型號	輸入電壓	功率	額定電流	額定電壓	尺寸	調光
BLACDC1210830HU	85-265V	10W	830mA	12 VDC	82.8*36.8*27.2	不可



規格表

產品型號	輸入電壓	功率	額定電流	額定電壓	尺寸	調光
BLACDC1210830HUX	85-265V	10W	830mA	12 VDC	82.8*36.8*27.2	不可

成品編碼的原則 - 燈泡

成品品號(由1~12組成) 註：此原則會依據不同的產品規格而調整編碼數。



BLXXXX - XXXXX
1 2 3 4 5 6 7 8 9 10 11 12

1. 麗光科技(縮寫)	
2. 燈泡型式	
V	V Type
T	T Type
M	M Type
O	O Type
S	S Type
E	安定器相容
DIY	DIY Type
DI2	DIY II Type
3. 燈杯規格	
11	MR11, S11(Ø35)
13	G9(Ø13)
16	MR16, PAR16, R16(R50)
17	G9(Ø17& Ø18)
19	A19(A60)
20	PAR20, R20(R63)保安燈
22	保安燈, A22(A70)
25	G9, PAR25, R25(R80)
30	PAR30, BR30(R95)
35	G9(Ø35), S11(Ø35)
36	PAR36
38	PAR38, BR38(R120)
40	BA15D, BA15S, BR40(R127)
45	Class P
68A	Spotlight· 嵌孔Ø68· 左右轉動· Adjustable
68R	Spotlight 嵌孔Ø68· 全方向轉動· Rotatable
71	HID(Ø71)
94	HID(Ø94)
111	AR111, ES111
50	A50, PAR16, JDR50
55	A55, B55
60	A19(A60)
65	A65
70	A70, AR70, JDR70
75	B75
80	A25
83	蠟燭燈- C11/ CA11(CA35)/ B11(B35)
86	R86
G4	G4
G14	G14(G45)
G45	G14(G45)
G50	G16(G50)
G53	GX53
G70	G70
G95	G30(G95)
G120	G40(G120)
GL45	GLS (A15-Ø45)
GL50	GLS (Ø50)
GL55	GLS (A17-Ø55)
R12	R12(R40)
R14	R14(R45)
R52	R52(R165)
T40	T Lamp(Ø40)
T54	T Lamp(Ø54)
4. 燈頭形式	
4.1 低壓系列	
40	G4.0, GU4.0
Z10	EZ10

53	GU5.3, G53
ST	螺絲端子(ST)
15D	BA15D
15S	BA15S
T20	T20
4.2 高壓系列	
10	GU10
11	E11
12	E12
14	E14
15D	BA15D
15S	BA15S
17	E17
22	B22
24	GU24
26	E26
27	E27
39	E39
40	E40
G9	G9
5. 透鏡種類	
N15	07°~11°
N25	14°~24°
SS	10°~22°
M	15°~35°
W	29°~46°
WD	30°~51°
WW	40°~60°
WWW	76°~87°
D120	70°~110°
BB	>130° 顏色: 透明
CC	>130° 顏色: 白(不透明)
PP	>270° 顏色: 白(不透明); 不定義有無透鏡
P25	>220° 沒有透鏡 顏色: 白(不透明)
BF	>130° 透明火焰型
CF	>130° 不透明火焰型
B35	>130° 透明球型
C35	>130° 不透明球型
A	辰峯透鏡(Aether systems Inc., ASI)
T	漏光設計
6. LED廠商	
A	Samsung
C	Cree
E	杭科Hangke(鎢絲燈燈絲)
N	Nichia
H	Sharp
L	Luxeon
T	Epistar(威天, 其他)
O	Osram(其他)
7. 顏色	
R	Red 紅光
G	Green 綠光
B	Blue 藍光
A	Amber 琥珀色
FW	暖白 2200K (2000K~2290K)
24FW	暖白 2400K (2290K~2580K)
VW	暖白 2700K (2580K~2870K)
WW	暖白 3000K (2870K~3220K)
35WW	暖白 3500K (3220K~3710K)
NW	中性白 4000K (3710K~4260K)
45NW	中性白 4500K (4260K~4745K)

CW	冷白 5000K (4745K~5310K)
W	冷白 5700K (5310K~6020K)
65W	冷白 6500K (6020K~7040K)
RGBW	可變換顏色
8. LED燈芯數量與功耗參考	
9. 輸入電壓	
L	12V(伏) :10~18V 12~24V
M	24V(伏)
R	36V(伏)
S	Fixed current (定電流)
H	85~260V (伏)
H1	100~120V(伏)
H2	200~240V(伏)
H3	277V
H10	100V日本區域
H12	120V 美洲區域/台灣區域
H22	220V 大陸與少數220V國家
H23	220~240V(伏)
H24	230~240V 歐澳等國家
10. 產品區分	
LG	長頸版
SG	縮短版
XP	Cree(MCE)/(XPG)
K	Nichia 219B
E	Nichia 488ART / 486ARE
Q	Cree XTE
Y	Cree XBD
PE	Cree XPE
RL	室內燈
DM1	有段式調光燈
DM2	無段式調光燈
DM3	可變換顏色
WF	WiFi
WFO	WiFi, w/o memory card
WF3	WiFi, w/ 32G memory card
BT1	Bluetooth 版
ZB	Zigbee
RF	RF
N	新塑膠燈座(N-PFC高功率因數)
AD	可調整角度, 廉價版
70	CRI70
90	CRI90
95	CRI95
OD	室外燈
ET	與變壓器相容
P	柱狀透鏡(與皇冠區別)
A	電力抑制方案(NTC)
B	電源供應器與嵌燈之間的連接線為裸線(Bare Wire)
C	電源供應器與嵌燈之間的連接線為快速接頭(公母接頭, Connector)
PA	藍牙訊號加強版
H	RGB 加強版
11 & 12 其他	
(None)	一般型號
O	舊
W	White 白色
B	Black 黑色
G	香檳金
T	傳統外觀

成品編碼的原則 - 燈管

成品品號(由1~10組成) 註：此原則會依據不同的產品規格而調整編碼數。



BL X X X X - X X X X X
1 2 3 4 5 6 7 8 9 10

1. 麗光科技(縮寫)	
2. 燈泡型式	
V	V type
M	M type
S	S type
3. 燈杯規格	
T5	T5
T8	T8
4. 等同於傳統燈管	
7	7W
14	14W
21	21W
28	28W
40	40W
50	50W
5. 燈管長度 (mm)	

6. LED廠商	
C	Cree
N	Nichia
7. 顏色	
R	Red 紅光
G	Green 綠光
B	Blue 藍光
A	Amber 琥珀色
VW	暖白 2700K
WW	暖白 3000K
NW	中性白 4000K
CW	冷白 5000K
W	冷白 5700K
8. LED數量與功耗	
9. 輸入電壓 (V)	
H1	100~120V
H2	200~240V
10. 產品區分	
AD	可調整方向
DM1	二段式調光0%-50%-100%
DM2	無段式調光0%~100%
DM3	感應式開關

低壓 LED 燈變壓器選用說明

- (1) 選用 12VAC 適配器 (110VAC 或 220VAC 轉 12VAC 的交流電適配器) ，市售 12V AC 適配器主要有下列兩種：
- A. 傳統 (線圈式) 變壓器：外型笨重，有如實心鐵塊，以線圈纏繞方式升降電壓，內無任何電子零件，提供穩定的電壓 (即使負載微小，一樣很穩定) 可直接與低壓 LED 燈搭配使用，相容性佳。
 - B. 電子式變壓器：體積小，重量輕，外殼通常是鐵盒或塑料盒裝，內部是電子零件，價格便宜，它通常是 MR16 鹵素燈專用的經濟型變壓器；但是與低壓 LED 燈相容性較差，不相容的情況會有
1. 不點燈 2. 閃爍 3. 使用一段時間後閃爍。
- (2) 選用 12VDC 變壓器，輸入 100~240VAC 輸出轉 12VDC (直流電壓) ：
- 12VDC 變壓器不論是傳統線圈式或電子式，由於直流電是一種恆定的電流，LED 燈最終的使用電壓也是 DC 直流電壓，穩定性高。

低壓 LED 燈有限度調光

- ◎ MR11、MR16、G4、AR111、PAR36、12VA19，此類燈在適當的配置下有可能調光，但調光的性能與特性會隨著配置的不同而改變。
- ◎ 當此燈與傳統線圈式 12VAC 變壓器 (Magnetic type AC 12V) 連結工作時，有很大的機會與 TRIAC 調光器可以產生調光的效果，但是由於 TRIAC 調光器在不同的廠牌與型號上存在著不同的設計，因此調光性能可能會因為廠牌及型號的不同而有所差異。
- ◎ 當此燈與電子式變壓器 (Electronic type AC 12V) 連結後，系統能正常工作 (即燈泡與變壓器沒有不相容的情況發生)，有一定的機率可以使用 TRIAC 調光器工作，但是由於 TRIAC 調光器在不同的廠牌與型號上存在著不同的設計，因此調光性能可能會因為廠牌及型號的不同而有所差異。
- ◎ 此燈與 DC12V 正常工作，但是不能連接調光器，因為一般 DC12V 的裝置皆為固定電壓，12V 輸出調光器對定電壓的 DC12V 無法產生作用，如果接上了，可能的情況為：1. 無調光效果 2. 閃爍 3. 燈泡燒毀。

高壓 LED 燈有限度調光

此類燈泡大多為 RC 架構 (阻容降壓) 或線性 IC 架構 (Linear IC)，這些燈泡基本上與一般 TRIAC 調光器有一定的機會相容，但通常調光效果不佳或不明顯，此類燈泡如果並聯多顆燈與單一組 TRIAC 調光器使用，由於負載增加，連結的燈泡越多，其調光性能有可能更好。

調光注意事項

- ◎ 我司的高壓調光燈可與大部分前切 (Leading edge, TRIAC)、後切調光器兼容 (Trailing edge)，然而我們無法保證 100% 的兼容性，鑑因於市場上有各種不同機制與質量的調光器。部份兼容性問題包含了可聽見的噪音、閃爍以及調光後仍不見調光效果等等。
- ◎ 在此建議調光器最大的 LED 燈負載量為其最大負載瓦數的 20%，例如一款調光器標示可以達到 600 瓦，建議最大負載瓦數應低於 120 瓦。
- ◎ 於紅外線遙控（電視機、空調等）機器周圍使用燈泡，因各種電器廠牌型號的不同，遙控器有可能有不正常的反應。
- ◎ 如果在調光器設定為低於 10% 的輸出狀態點燈，有可能會造成不發光或者容易閃爍。在此情況下請調節調光器至 100% 輸出再點燈。
- ◎ 根據調光器按鈕位置的不同，接上電源後亮燈的時間也有所差別。
- ◎ 請勿使用調光器迴路在調光對應機能以外之燈泡上，因為調光器的錯誤，可能會因過大電流導致燈泡破損及冒煙之原因。
- ◎ 與熒光燈用調光器、人體偵測感應調光器、分段式調光器、遙控式調光器、記憶型調光器搭配使用時，可能有無法點燈或是無法調光情形發生不建議使用。
- ◎ 調光時的亮度會因電力的變化及燈泡種類而不同。
- ◎ 調光最暗的狀態下，接上電源後有可能會有一瞬間大放光明的狀況。
- ◎ 調光最暗的狀態下，由於停電、使用吹風機、微波爐、冷暖氣機等高耗能電器時，由於電源電壓突然下降，有可能發生燈泡閃爍、熄滅、或亮度改變情況。
- ◎ 要關燈時，建議直接將電源開關切斷，不要只是把調光器調到最低量。
- ◎ 複數的燈接上同一個調光器，依據燈的特性，其操作時明暗狀況會不一致。
- ◎ 調光時產生微小噪音，並非異常。
- ◎ 調光時若 LED 發生閃爍現象，請將調光器按鈕調整至不會閃爍的位置即可。

異常調光建議事項

- ◎ 請檢查調光器是否在獨立的交流電源下工作，線路上沒有連接其他電器裝置。例如冰箱、洗衣機、空調、吹風機等等，特別是高耗電的產品，因為調光器若是與上述產品共享的交流電電源線，容易造成異常發光現象。
- ◎ 有些調光器有最低電源消耗限制，如果異常的發光現象是發生在一個調光器只連一個燈的狀況下，請嘗試看看連接兩個以上的 LED 燈泡在同一個調光器。最佳的配套方案是一個調光器連接總功率大於 35watt 的 LED 燈泡數量。

不同色溫的流明 / 照度計算公式

本型錄刊錄以 2700K 的流明 / 照度規格為主，如有其他色溫的需求，如：3000K、4000K、5000K，可參照下列公式作為初步推估參考

範例：

以 Ra80 為例，2700K 為 100 lm，在同演色性下，乘以色溫對應的係數，可推估：

3000K 數值為 $100 \times 1.04 = 104$

4000K 數值為 $100 \times 1.09 = 109$

5000K 數值為 $100 \times 1.09 = 109$

	Ra70	Ra70 係數	Ra80	Ra80 係數	Ra90	Ra90 係數	Ra95	Ra95 係數
2000K	102 lm	1.02	94 lm	0.94	80 lm	0.80	62 lm	0.62
2200K	104 lm	1.04	96 lm	0.96	82 lm	0.82	64 lm	0.64
2700K	108 lm	1.08	100 lm	1.0	86 lm	0.86	68 lm	0.68
3000K	110 lm	1.10	104 lm	1.04	90 lm	0.90	72 lm	0.72
4000K	116 lm	1.16	109 lm	1.09	95 lm	0.95	79 lm	0.79
5000K	114 lm	1.14	109 lm	1.09	97 lm	0.97	85 lm	0.85
5700K	119 lm	1.19	114 lm	1.14	100 lm	1	90 lm	0.90
6500K	124 lm	1.24	119 lm	1.19	115 lm	1.15	95 lm	0.95



BLTC 麗光





BLTC 麗光





BLTC 麗光





BLTC 麗光





BLTC 麗光



台灣麗光科技股份有限公司 (總公司)

電話 : 05-3625177

傳真 : 05-3625179

地址 : 611001 嘉義縣鹿草鄉豐稠村10鄰馬稠後園區二路17號

營業單位 : sales@bltc.com.tw

客服 : service@bltc.com.tw

東莞麗元照明 (生產基地)

電話 : +86-769-8312-2838

傳真 : +86-769-8312-2128

地址 : 中華人民共和國廣東省東莞市大朗鎮沙步村金雞嶺

郵編 : 523755

版權

發行人 邱士庭

總編輯 陳維倫

中文編輯 彭書芹

盧昱翔

胡乃丹

出版日期 2020 年 12 月

編製發行 麗光科技股份有限公司



BLTC
麗 光

麗光股份有限公司

611001 嘉義縣鹿草鄉豐稠村10鄰
馬稠後園區二路17號
網址:<http://www.bltc.com.tw/tw>
服務專線：0800-823-588
電子信箱：sales@bltc.com.tw



2020年12月印製